



inVENTer

iV-Office

Istruzioni di montaggio e d'uso



Marchi, diritti d'autore e di tutela

inVENTer®, Xenion EFP®, Inventin®, inVENTron® e Clust-Air® sono marchio commerciale registrato di inVENTer GmbH.

I diritti d'autore sul presente documento sono di proprietà esclusiva del produttore.

Diritti su tutti i contenuti e le immagini: © inVENTer GmbH 2014-20.

Tutti i marchi utilizzati nel presente documento sono di proprietà dei loro rispettivi produttori e vengono ufficialmente riconosciuti.

Esclusione di responsabilità

Il presente documento corrisponde alle istruzioni di montaggio e d'uso originali. Al termine del montaggio, esso deve essere consegnato all'utente finale (locatario, proprietario, amministratore, ecc.). La conformità del contenuto del presente documento con gli hardware e software descritti è stata verificata. Tuttavia non è possibile escludere totalmente delle divergenze, per cui non viene data garanzia in merito all'assoluta conformità. Nel presente documento è descritto il funzionamento della dotazione standard. Visto il suo carattere generale, il documento non contiene informazioni dettagliate su tutti i modelli del prodotto e non può prendere in considerazione tutti i possibili casi di installazione, montaggio e uso nonché pulizia e cura. Le immagini del presente documento possono essere leggermente diverse rispetto al design del prodotto acquistato. Il funzionamento rimane comunque identico, nonostante alcune differenze nei dettagli.

Il presente documento viene costantemente aggiornato. Le correzioni e le integrazioni necessarie sono sempre contenute nelle versioni successive. La versione più aggiornata è disponibile anche su www.inventer.de/downloads

Versione 1.1

Indice

1	Indicazioni di sicurezza e per l'utente	5
1.1	Informazioni per l'utente.....	5
1.2	Indicazioni di sicurezza.....	6
2	Panoramica del sistema.....	9
2.1	Struttura.....	10
2.2	Funzioni.....	11
2.3	Elementi di comando.....	12
3	Preparazione per il montaggio.....	13
3.1	Posizione di installazione.....	13
3.2	Posizione dell'apertura nella parete.....	14
3.3	Spaccato dell'impianto di ventilazione.....	15
3.4	Dimensioni.....	15
3.5	Disegni quotati dei componenti.....	16
4	Installazione e montaggio.....	18
4.1	Controllo della fornitura.....	18
4.2	Realizzazione di un'apertura nella parete.....	19
4.3	Posa del BUS ventilatore.....	20
4.4	Montaggio dell'involucro per incasso a parete.....	22
4.5	Montaggio della copertura esterna dell'impianto di ventilazione.....	25
4.6	Montaggio dell'inserito dell'accumulatore di calore.....	27
4.7	Montaggio della piastra di base della cappa interna.....	29
4.8	Collegamento dell'invertitore al regolatore e controllo di funzionamento.....	31
4.9	Avvio dell'impianto di ventilazione.....	32
4.10	Montaggio della copertura della cappa interna.....	33
5	Utilizzo.....	34
5.1	Chiusura/apertura della cappa interna.....	34
5.2	Orientamento della cappa interna.....	34
6	Pulizia e cura.....	35
6.1	Rimozione della copertura della cappa interna.....	36
6.2	Pulizia/sostituzione del filtro antipolvere.....	37
6.3	Smontaggio dell'inserito dell'accumulatore di calore.....	38
6.4	Pulizia e montaggio dell'inserito dell'accumulatore di calore.....	39
6.5	Collocazione della copertura della cappa interna.....	41
7	Dati tecnici.....	42
7.1	Specifiche generali.....	42
7.2	Etichetta energetica iV-Office ai sensi della direttiva ErP, regolamento 1254/2014.....	43
7.3	Specifiche ai sensi della direttiva ErP, regolamento 1254/2014.....	44
8	Contenuto della fornitura.....	46
9	Accessori e ricambi.....	47
10	Eliminazione dei guasti e smaltimento.....	49

11	Garanzia e assistenza	51
12	Assistenza.....	51
13	Allegato 1: Verbale di collegamento	52
14	Allegato 2: Verbale di pulizia	53

1 Indicazioni di sicurezza e per l'utente

Grazie per avere scelto un prodotto di qualità inVENTer!

Questo capitolo offre una panoramica delle misure di sicurezza di base volte a garantire un funzionamento sicuro e corretto dell'impianto di ventilazione.

1.1 Informazioni per l'utente

Struttura delle indicazioni di sicurezza e delle avvertenze

Le indicazioni di sicurezza e le avvertenze contenute nelle presenti Istruzioni di montaggio e d'uso presentano una struttura unitaria e sono contrassegnate da un simbolo a sinistra dell'avvertenza. Una parola di segnalazione prima del testo indica il livello di pericolo. Qualora sussistano diversi livelli di pericolo, viene sempre utilizzata l'avvertenza relativa al livello più elevato.

Le indicazioni di sicurezza e le avvertenze contengono le seguenti informazioni:



PAROLA DI SEGNALAZIONE: Tipologia e origine del pericolo. Possibili conseguenze del pericolo! Misure per evitare il pericolo.

La parola di segnalazione indica la gravità del pericolo che può subentrare, qualora esso non possa essere evitato:



AVVERTIMENTO significa: Possibile pericolo di gravi lesioni personali o di morte.



ATTENZIONE significa: Pericolo immediato di lesioni personali di lieve/media entità



AVVERTENZA significa: Sussiste il pericolo probabile o imminente di danni materiali in presenza di avvenimenti o circostanze indesiderati.

Quando si vedono questi simboli, attenersi alle disposizioni descritte per evitare possibili rischi e lesioni.

Altri simboli utilizzati nella documentazione

Oltre alle indicazioni di sicurezza e alle avvertenze, vengono impiegati i seguenti simboli:



Con il simbolo **CONSIGLIO** vengono dati consigli pratici e utili per l'impiego dell'impianto di ventilazione.



Prima delle sequenze operative, se del caso, vengono elencati utensili e ausili aggiuntivi necessari per le attività da svolgere.



Barre rosse sopra un grafico: l'immagine raffigura la parete interna.



Barre blu sopra un grafico: l'immagine raffigura la parete esterna.

► **Istruzioni operative:** Invitano l'utente a eseguire un'azione.

⇒ **Risultato dell'azione:** Invita a controllare il risultato delle azioni.

1.2 Indicazioni di sicurezza

Le istruzioni di montaggio e d'uso fanno parte dell'impianto di ventilazione e devono sempre essere disponibili. In caso di cessione dell'apparecchio/sistema a terzi, le istruzioni di montaggio e d'uso devono essere ad esso allegate. Prima di iniziare i lavori sull'apparecchio/sistema, leggere attentamente le istruzioni di montaggio e d'uso e rispettare tutte le indicazioni su montaggio, uso, pulizia e cura riportate in questo capitolo. Prestare inoltre attenzione alle indicazioni di sicurezza descritte nelle istruzioni operative. Il mancato rispetto delle indicazioni di sicurezza può causare danni personali e/o materiali.

Utilizzo conforme alle disposizioni

L'impianto di ventilazione serve alla ventilazione e all'estrazione dell'aria in ambienti abitativi e stanze a scopo residenziale. Si controlla tramite un'unità di controllo del sistema inVENTer.

Informazioni generali

- All'installazione dell'apparecchio/sistema, tenere conto delle norme, disposizioni e linee guida applicabili. In particolare delle norme edilizie vigenti, al regolamento antincendio e alle norme antinfortunistiche dell'associazione di categoria.
- Utilizzare l'apparecchio/sistema solo per i casi d'impiego descritti nel presente documento e solo in combinazione con i componenti raccomandati e approvati dalla inVENTer GmbH e qui elencati. Non sono ammesse modifiche o trasformazioni all'apparecchio/sistema.
- L'impianto di ventilazione è stato sviluppato esclusivamente per l'utilizzo in temperature comprese tra -20 e +50 °C.
- L'utilizzo efficiente e sicuro dell'apparecchio/sistema presuppone il suo corretto trasporto, stoccaggio e montaggio nonché l'accurato utilizzo e pulizia/cura.

Installazione e montaggio

- **ATTENZIONE:** L'impianto può essere montato solo da personale qualificato.
- Prima di iniziare a lavorare, assicurarsi di disporre di un piano di progetto che indichi il numero degli apparecchi di ventilazione, la posizione degli apparecchi di ventilazione, il principio di ventilazione (ventilazione incrociata, ventilazione di singole stanze, estrazione dell'aria) e i relativi regolatori. L'esatta posizione dei singoli impianti e unità di controllo deve essere verificata in loco e, se necessario, adeguata alle circostanze coinvolgendo il progettista responsabile o l'utente. Per un funzionamento ottimale, si consiglia di installarlo in un punto adatto sulla parte alta della parete.
- **ATTENZIONE:** Per l'utilizzo congiunto di focolari indipendenti o meno dall'aria ambientale devono essere prese misure di sicurezza atte a evitare la creazione di bassa pressione nell'edificio. La decisione dei provvedimenti da eseguire spetta allo spazzacamino e/o progettista competente.
- **AVVERTENZA:** L'impianto di ventilazione non è adatto al prosciugamento edile. Metterlo in funzione solo dopo la conclusione dell'intervento edile.
- **AVVERTENZA:** La contaminazione di componenti con - ad esempio - residui di pulizia causa il danneggiamento dei componenti! Chiudere l'impianto di ventilazione/i bocchettoni dell'impianto di ventilazione durante l'intero svolgimento dell'intervento edile. Rimuovere la protezione autobloccante delle filettature solo al montaggio finale.
- **AVVERTENZA:** Non installare l'impianto nei pressi di termostati dell'aria ambientale o nelle immediate vicinanze/sopra dipinti o mobili delicati.
- **AVVERTENZA:** Rispettare le distanze minime previste frontalmente e su entrambi i lati della parete per evitare l'indesiderata mescolanza di diversi flussi d'aria e lasciare libero accesso all'apparecchio e ai suoi componenti. Tra aperture per l'area vicine deve essere mantenuta una distanza minima di 1,2 m. (📖, pagina 12 f.).





- **AVVERTENZA:** L'involucro per incasso a parete deve essere inserito nell'involucro dell'edificio (livello di ermeticità all'aria) all'esterno traspirante e all'interno a tenuta di condensa ("Montaggio RAL"). I materiali a tale scopo devono essere messi a disposizione dal committente. Dopo il montaggio dell'involucro per incasso a parete, ripristinare la copertura della parete fino all'involucro stesso rispettando i livelli di blocco necessari per evitare l'interruzione del sistema stratificato di isolamento termico. Prima del montaggio, consultare il progettista!
- **AVVERTENZA:** Montare l'involucro per incasso a parete con una pendenza di $1 - 2^\circ$ rispetto alla parete esterna per garantire il deflusso dell'eventuale condensa.
- **AVVERTENZA:** Non installare l'impianto di ventilazione in punti in cui possa venire a diretto contatto con spruzzi d'acqua. Rispettare le disposizioni della norma VDE0100 nella scelta del punto di installazione.
- **AVVERTENZA:** Conservare i componenti al di fuori dell'involucro per incasso a parete in posizione verticale e non gettarli per evitare il danneggiamento o la rottura degli stessi, in particolare dell'accumulatore di calore.
- **AVVERTENZA:** Per evitare depositi sulla cappa esterna/sul canale piatto/sulla griglia dell'intradosso devono essere accuratamente rispettate le indicazioni sul montaggio (applicare tutti i nastri di tenuta!). Sul canale piatto deve essere realizzato un isolamento spesso almeno 10 mm. Consigliamo un pretrattamento biocida/impermeabilizzante della facciata sopra la cappa esterna/il canale piatto/la griglia dell'intradosso. Consultate il progettista al riguardo!
- **AVVERTENZA:** Se si montano componenti a pareti (esterne) dotate di isolamento, utilizzare tasselli per materiale isolante per garantire un saldo fissaggio dei componenti. I tasselli per materiale isolante non sono compresi nella fornitura, ma sono disponibili su richiesta!
- **AVVERTENZA:** Per sigillare le fughe di tutte le chiusure esterne, utilizzare esclusivamente stucco permanentemente elastico adatto all'utilizzo esterno!
- **AVVERTENZA:** L'impianto dispone di superfici di plastica sensibili ai graffi. Non toccare i componenti con mani oleose e/o sporche. Evitare il contatto con oggetti affilati o appuntiti, ad es. anelli.

Cablaggio/Collegamento dell'invertitore



- **ATTENZIONE: Il sistema può essere collegato solo da un elettricista qualificato.**
- **AVVERTENZA:** Se l'impianto di ventilazione è utilizzato a bassa tensione di sicurezza, ha una tensione di esercizio di 6 – 16 V DC. In questo caso non può essere collegato direttamente a una presa da 230 V, ma deve sempre essere collegato e azionato un regolatore.
- **AVVERTENZA:** La posa sotto intonaco di cavi il cui mantello non è resistente all'intonaco può causare cortocircuiti e bruciatura dei cavi! Posare i cavi con mantello non resistente all'intonaco in una guaina.
- **AVVERTENZA:** L'utilizzo di una sezione cavi troppo ridotta porta a una caduta di tensione troppo elevata e/o il contatto non è garantito! Per il BUS ventilatore utilizzare una sezione cavi di almeno 0,75 mm² (filo). Per collegare i fili, utilizzare manicotti terminali con collare.
- Se si utilizzano più impianti di ventilazione controllati mediante diversi regolatori, porre attenzione alla sincronizzazione degli impianti di ventilazione tra loro (vedi istruzioni di montaggio e d'uso regolatore). Collegare tutti i regolatori tramite un fusibile di rete nel distributore domestico.

Utilizzo, pulizia e cura



- **ATTENZIONE: L'impianto non può essere utilizzato e/o pulito da bambini e/o persone che, per incapacità fisiche, sensoriali o intellettive nonché inesperienza o mancanza di conoscenze pratiche, non siano in grado di farlo in sicurezza. I bambini piccoli devono essere sorvegliati per assicurarsi che non giochino con l'impianto.**



- **ATTENZIONE:** Per i lavori di pulizia e cura, interrompere l'alimentazione elettrica e indossare i guanti.
- **AVVERTENZA:** L'impianto dispone di superfici di plastica sensibili ai graffi. Non toccare la cappa interna con mani oleose e/o sporche. Evitare il contatto con oggetti affilati o appuntiti, ad es. anelli.
- **AVVERTENZA:** Non utilizzare detergenti o solventi aggressivi. Utilizzare un panno morbido inumidito per pulire le superfici di plastica.
- **AVVERTENZA:** Non utilizzare mai l'impianto senza filtro e cappa interna.
- **AVVERTENZA:** Rimuovere/evitare gli ostacoli che ostruiscono l'accesso a o la rimozione di componenti dell'impianto di ventilazione.

Se l'impianto presenta difetti, rivolgersi al concessionario responsabile o al nostro servizio di assistenza tecnica.

L'utilizzo non conforme alle disposizioni comporta l'esclusione di qualsiasi garanzia di responsabilità.

Utilizzo non conforme alle disposizioni

Ogni utilizzo non riportato nel capitolo Utilizzo conforme alle disposizioni si considera non conforme alle disposizioni.

In particolare, non installare/utilizzare l'impianto in ambienti:

- Con forte presenza di oli o lubrificanti
- Con presenza di gas, liquidi o vapori infiammabili, aggressivi e corrosivi.
- Estremamente polverosi.
- Con temperature minori di -20 o maggiori di 50 °C.
- Con ostacoli che ostruiscono l'accesso a o la rimozione di componenti dell'impianto di ventilazione.

Personale qualificato

L'impianto/sistema può essere impostato, utilizzato e pulito tenendo conto della presente documentazione e della documentazione del regolatore.

Il montaggio, l'allacciamento elettrico e la prima messa in funzione dell'impianto/sistema devono essere eseguiti esclusivamente da personale qualificato. Con "personale qualificato", in base alle avvertenze della tecnica di sicurezza della presente documentazione, si intendono persone autorizzate a montare, mettere in funzione e contrassegnare apparecchi, sistemi e circuiti elettrici in base agli standard della tecnica di sicurezza.

Dopo una breve formazione, eventuali **lavori di pulizia e cura** possono essere svolti dall'utente del sistema. L'impianto non può essere pulito da bambini e/o persone che, per incapacità fisiche, sensoriali o intellettive nonché inesperienza o mancanza di conoscenze pratiche, non siano in grado di farlo in sicurezza.

Conformità

L'impianto di ventilazione è conforme ai requisiti tecnici di sicurezza e alle norme relative agli apparecchi elettrici per l'utilizzo domestico. Esso è conforme alle direttive vigenti dell'Unione Europea:

- 2014/30/CE: Tollerabilità elettromagnetica
- 2009/125/CE: Ecodesign
- 2014/35/CE: Bassa tensione
- 2011/65/CE: RoHS

2 Panoramica del sistema

iV-Office è un impianto di ventilazione decentrato con recupero di calore ed è concepito per elevati volumi d'aria. iV-Office può essere montato in edifici nuovi nonché integrato in strutture già esistenti ed è ideale per grandi ambienti abitativi ed ambienti commerciali di natura simil-residenziale (ad es. uffici, studi medici, sale comuni ecc.). Di norma l'impianto si monta su una parete esterna.

L'impianto di ventilazione è composto da un involucro per incasso a parete in cui si monta l'inserito accumulatore di calore. Sul lato interno, una discreta cappa interna chiudibile copre visivamente iV-Office. Il filtro integrato nella cappa interna garantisce che pollini e polveri non penetrino nell'ambiente interno. All'esterno, una copertura a prova di forti precipitazioni protegge i componenti dell'impianto.

L'involucro per incasso a parete è provvisto di un rivestimento isolante in Inventin, un materiale di nostro sviluppo concepito per ridurre il rumore. Nell'involucro rivestito vengono montati l'accumulatore di calore in ceramica e inVENTron, due elementi di conduzione dell'aria e l'invertitore Xenion EFP. I conduttori d'aria sui due lati del ventilatore servono all'allineamento del volume d'aria e a garantire un flusso efficiente nell'accumulatore di calore. Il rivestimento isolante in Inventin e la geometria unica dell'invertitore Xenion EFP riducono efficacemente il passaggio dei rumori.

La lunghezza standard dell'involucro per incasso a parete è di 495 mm. Per muri più spessi è possibile ordinare un involucro e un inserto della lunghezza di 745 mm. Entrambi sono accorciabili in loco.

L'impianto di ventilazione si controlla tramite uno dei seguenti regolatori¹⁾ del sistema inVENTer:

- sMove
- MZ-Home

Componenti

- Cappa interna con filtro antipolvere classe G4
- Inserto accumulatore di calore (accumulatore di calore, inVENTron e rivestimento isolante in Inventin)
- Involucro per incasso a parete
- Copertura esterna
- Filtro antipolline/a carboni attivi (facoltativo)
- Accessori per protezione acustica e dal vento (facoltativi)

Versioni

Impianto di ventilazione iV-Office con cappa esterna a prova di forti precipitazioni Flex (bianco/grigio/nord/antracite/colore speciale).

¹⁾Le istruzioni di montaggio e d'uso per il regolatore non fanno parte della presente documentazione e vengono fornite separatamente.

2.1 Struttura

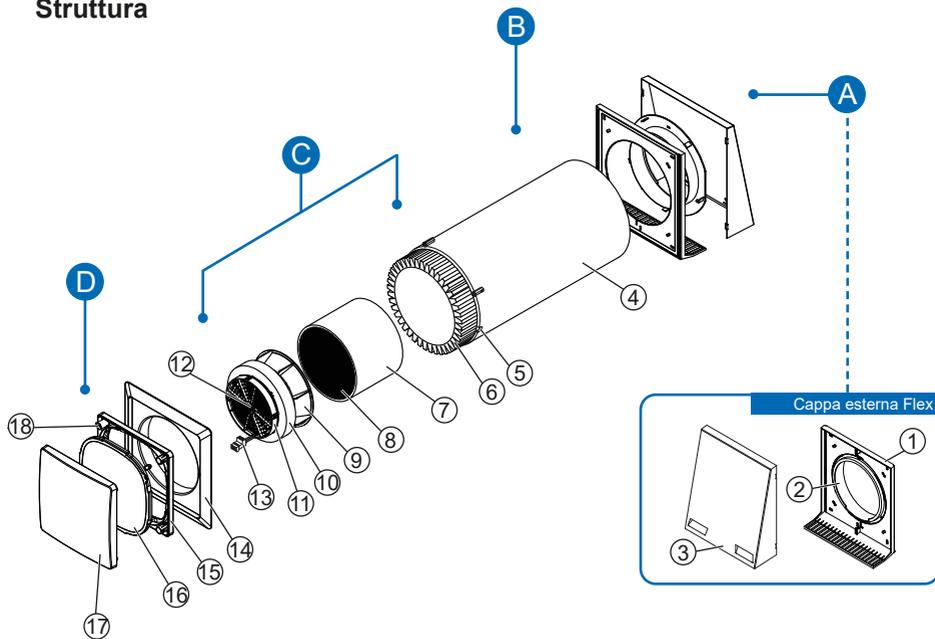


Immagine 1: Panoramica dell'impianto di ventilazione iv-Office

Componenti

A

Copertura esterna:

Cappa esterna Flex Office

- 1 Piastra di base cappa esterna
- 2 Inserto Flex Office (premontato)
- 3 Copertura cappa esterna

B

Involucro per incasso a parete

- 4 Involucro per incasso a parete R-D250
- 5 Incavo cavo BUS ventilatore

C

Inserto accumulatore di calore (accumulatore di calore e inVENTron)

- 6 Rivestimento isolante in Inventin
- 7 Accumulatore di calore
- 8 Impugnatura accumulatore di calore
- 9 Conduttore d'aria R-D200
- 10 Invertitore Xenion EFP
- 11 Conduttore d'aria Slim (sottile)
- 12 Pomello conduttore
- 13 Raccordo BUS
- 14 Adattatore Flair XL

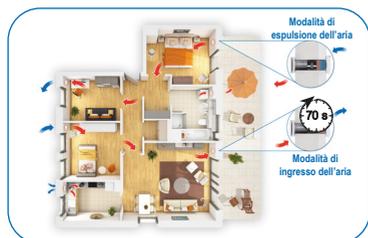
D

Cappa interna Flair XL

- 15 Piastra di base cappa interna
- 16 Filtro antipolvere
- 17 Copertura cappa interna
- 18 Distanziatore (4 x)

2.2 Funzioni

L'impianto di ventilazione iV-Office viene impiegato per garantire l'aerazione di ambienti abitativi e ambienti commerciali di natura semi-residenziale. Un accumulatore di calore in ceramica integrato garantisce un recupero di calore ottimale.



L'impianto di ventilazione funziona secondo il principio del recupero di calore tramite cambio di direzione del ventilatore. L'accumulatore di calore integrato si carica con l'energia termica dell'aria ambientale quando essa fluisce verso l'esterno (aria di scarico). Dopo 70 secondi, l'invertitore Xenion EFP modifica la direzione di rotazione. Dopo il cambio della direzione di rotazione, l'energia termica immagazzinata viene restituita all'aria esterna in entrata (aria di alimentazione).

Per garantire il corretto funzionamento di questo principio e la stabilità di pressione nella stanza, la quantità di aria in entrata deve sempre corrispondere a quella dell'aria di scarico, ossia sono necessari almeno due impianti di ventilazione. Essi funzionano parallelamente in senso opposto: L'impianto che convoglia all'interno l'aria esterna è associato a un altro impianto che contemporaneamente convoglia verso l'esterno l'aria di scarico degli ambienti interni.

Il sistema di isolamento acustico brevettato di iV-Office si basa sulla combinazione di rivestimento isolante in Inventin e invertitore Xenion EFP. Il rivestimento isolante assorbe efficacemente le onde sonore provenienti dall'esterno e dell'impianto stesso (trasmissione del suono e suono intrinseco). La disposizione e la struttura delle pale del ventilatore riduce ulteriormente la trasmissione del suono dall'esterno.

Con un elevato aumento della pressione e il controllo attivo della velocità del motore (stabilizzatore della pressione del vento integrato) nell'invertitore Xenion EFP, il flusso d'aria nell'impianto viene mantenuto pressoché costante anche in presenza di fluttuazioni di origine meteorologica. La sensibilità del flusso d'aria rispetto alle fluttuazioni di pressione rientra nella classe S2 ai sensi della norma DIN EN 13141-8 (divergenza max. 20% del flusso d'aria a ± 20 Pa).

Per garantire la piena funzionalità dell'impianto di ventilazione durante tutto l'anno, nell'invertitore Xenion EFP è integrato un dispositivo di controllo della temperatura, che misura la temperatura del flusso d'aria. Se la temperatura scende al di sotto di $+ 5$ °C, l'invertitore viene automaticamente commutato per 4 cicli alla funzione di estrazione. In tal modo l'accumulatore di calore si riscalda, evitando il raffreddamento degli ambienti interni a causa del convogliamento di aria fredda. In questa fase, la modalità operativa impostata al regolatore è ininfluente. Conclusa questa fase, il regolatore riporta l'impianto di ventilazione alla modalità originariamente impostata.

Di standard, nella cappa interna è integrato in modo discreto e facilmente accessibile un filtro antipolvere lavabile di classe G4. Esso filtra le polveri grossolane e le particelle allergeniche (quali i pollini grossolani) dall'aria prima che esse arrivino agli ambienti interni. I filtri antipolvere possono essere impiegati in ogni stagione. Per requisiti speciali sono disponibili facoltativamente filtri antipolline e a carboni attivi.

Un impianto di ventilazione decentrato si basa sul libero movimento dell'aria tra coppie di apparecchi di ventilazione. Per questo, le porte interne non possono essere chiuse in modo ermetico. Garantire adatte misure di passaggio dell'aria tra le stanze (ventilazione incrociata).

2.3 Elementi di comando

Regolatore sMove



Il regolatore sMove è un dispositivo elettronico di comando per l'azionamento di un massimo di quattro impianti di ventilazione iV-Office. Esso è caratterizzato da un design piatto e moderno, è facile da montare e si controlla semplicemente con un tocco.

È disponibile in versione flat e in versione standard:

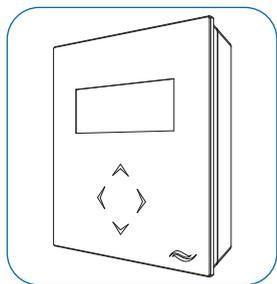
La versione standard, al contrario di quella flat, offre la possibilità, nella modalità "pausa", di spegnere completamente l'impianto di ventilazione.

I ventilatori collegati possono essere gestiti secondo le seguenti modalità operative:

- Recupero del calore
- Aerazione
- Funzione di pausa
- OFF (solo nella versione sMove Standard)

Regolatore MZ-Home

Il regolatore MZ-Home è un dispositivo elettronico di comando per l'azionamento di un massimo di otto apparecchi di ventilazione iV-Office.



È caratterizzato dalla tecnologia Clust-Air (controllo multizona), dal facile montaggio, dal controllo mediante tocco e dalla grande varietà di applicazioni.

Il regolatore MZ-Home è composto da un'unità di comando e almeno un modulo Clust-Air (massimo quattro). Ciascun modulo Clust-Air controlla un massimo di due apparecchi di ventilazione iV-Office per zona all'interno dell'unità abitativa. MZ-Home può dunque gestire la ventilazione individuale di un massimo di quattro aree diverse (zone di ventilazione) all'interno di un'unità abitativa. Per ciascuna zona è possibile impostare, manualmente o mediante temporizzatore settimanale, la modalità operativa e il livello di potenza.

I ventilatori collegati possono essere gestiti secondo le seguenti modalità operative:

- Recupero del calore
- Aerazione
- Deumidificazione
- Funzione OFF/pausa

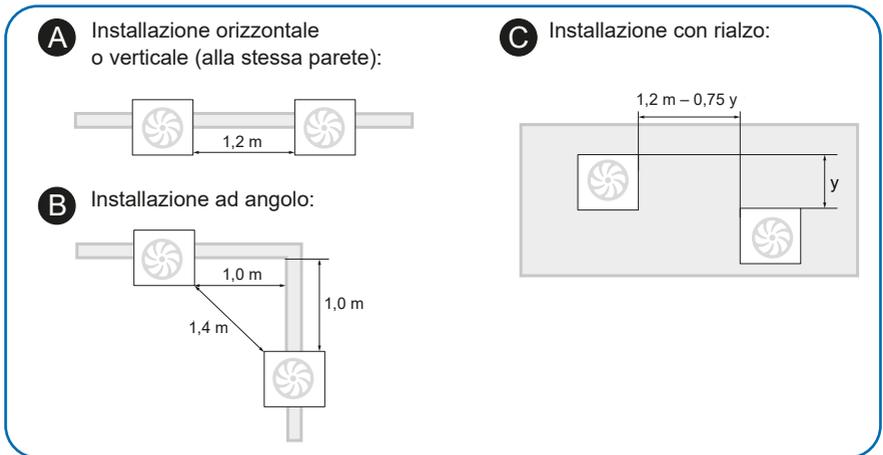
I regolatori sMove e MZ-Home possono essere ampliati con sensori aggiuntivi. Un'interfaccia esterna consente il collegamento di un contatto di commutazione privo di tensione o l'integrazione in un sistema di gestione domotico esistente attraverso un ingresso analogico.

Per informazioni dettagliate consultare le istruzioni di montaggio e d'uso del regolatore.

3 Preparazione per il montaggio

3.1 Posizione di installazione

- Il punto di installazione dipende dalla posizione proposta nel progetto di ventilazione. La collocazione esatta dei singoli apparecchi e delle singole unità di controllo deve essere verificata e se necessario modificata in loco. **Consultate il progettista responsabile al riguardo!**
Per un funzionamento ottimale si consiglia di installare l'impianto di ventilazione in un punto adatto sulla parte alta della parete (ad es. 1,80 m dal bordo superiore del pavimento finito).
- Non collocare l'impianto di ventilazione nei pressi di radiatori, termostati, mobili delicati o sopra i quadri.
- Non installare l'impianto in punti in cui possa venire a contatto con spruzzi d'acqua. Rispettare la norma VDE 0100 nella scelta del punto di installazione.
- Rispettare le seguenti **distanze minime dell'apertura nella parete per l'impianto di ventilazione**:
 - 1 tra due apparecchi di ventilazione che funzionano in senso opposto (coppia di apparecchi) in una stanza per evitare un cortocircuito della ventilazione:



- 2 tra componenti adiacenti alla parete esterna (tenere conto di spessore isolamento/persiane):
Cappa esterna Flex Office: 450 mm dal centro del foro/asse centrale
- 3 da componenti adiacenti alla parete interna: 250 mm dal centro del foro/asse centrale
- 4 da componenti frontalmente adiacenti: 300 mm per lavori di pulizia

3.2 Posizione dell'apertura nella parete

Con cappa esterna Flex:

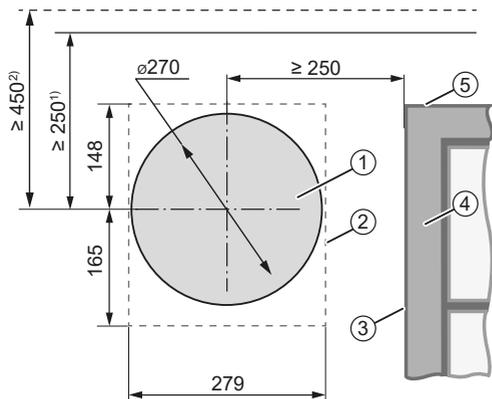


Immagine 2: Disegno quotato apertura nella parete iV-Office (vista interna)

- | | |
|--|--|
| 1 Apertura nella parete (fig. 2, sinistra)
Blocco di montaggio a parete Simplex
(fig. 2, destra) | 3 Intradosso |
| 2 Bordo cappa esterna ³⁾ | 4 Telaio porta/finestra |
| | 5 Bordo inferiore architrave ⁴⁾ |

¹⁾ Distanza minima da componenti adiacenti alla parete interna

²⁾ Distanza minima da componenti adiacenti alla parete esterna

³⁾ Collocare la cappa esterna all'altezza dell'architrave

⁴⁾ Tenere conto dello spessore dell'isolamento e di eventuali tapparelle

3.3 Spaccato dell'impianto di ventilazione

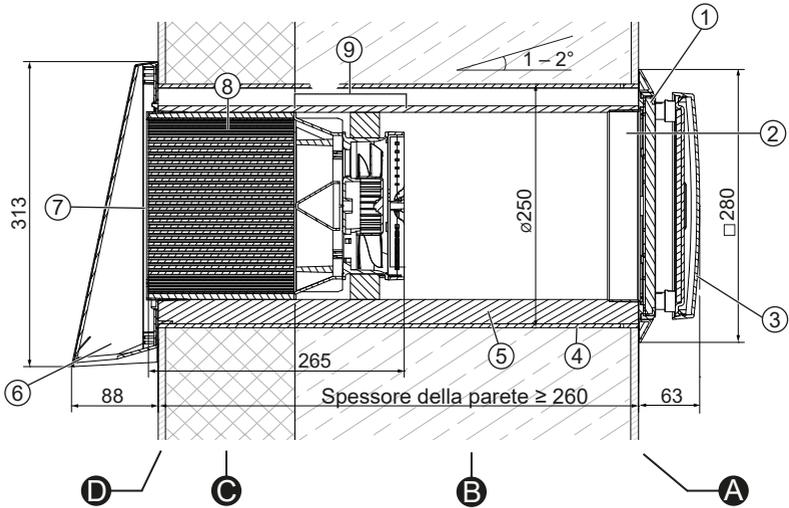


Immagine 3: Spaccato dell'impianto di ventilazione iV-Office con cappa esterna Flex

A Intonaco interno/struttura interna
B Muratura

C Isolamento
D Intonaco esterno

1 Piastra di base cappa interna

2 Adattatore Flair XL

3 Copertura cappa interna con inserto isolante SDE

4 Involucro per incasso a parete R-D250

5 Rivestimento isolante in Inventin

6 Cappa esterna Flex Office

7 Inserto Flex Office (premontato)

8 Accumulatore di calore

9 inVENTron R-D200:
Invertitore Xenion EFP integrato
in doppio conduttore d'aria

3.4 Dimensioni

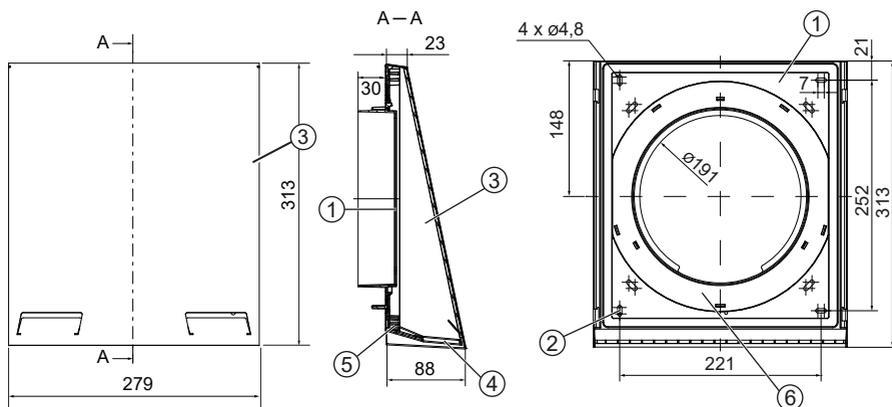
Denominazione	Profondità/ lunghezza [mm]	Larghezza [mm]	Altezza [mm]
Apertura nella parete per involucro per incasso	Spessore della parete ¹⁾	Ø270	
Involucro per incasso a parete R-D250x495 (745)	495 (745)	Ø250	
Cappa esterna Flex Office	23 – 88	279	313
Cappa interna Flair-XL V-280x280	63 ²⁾	280	280

¹⁾ Spessore della parete con intonaco esterno, isolamento, muratura e intonaco interno

²⁾ aperta

3.5 Disegni quotati dei componenti

Cappa esterna Flex



Copertura cappa esterna

Piastra di base cappa esterna

Immagine 4: Disegno quotato cappa esterna Flex Office

- | | |
|---|------------------------------------|
| 1 Piastra di base cappa esterna | 4 Griglia protettiva |
| 2 Foro di fissaggio parete esterna
Ø 8 mm, spessore min. 50 mm (4 x) | 5 Bordo di scolo |
| 3 Copertura cappa esterna | 6 Inserto Flex Office (premontato) |

Cappa interna Flair XL

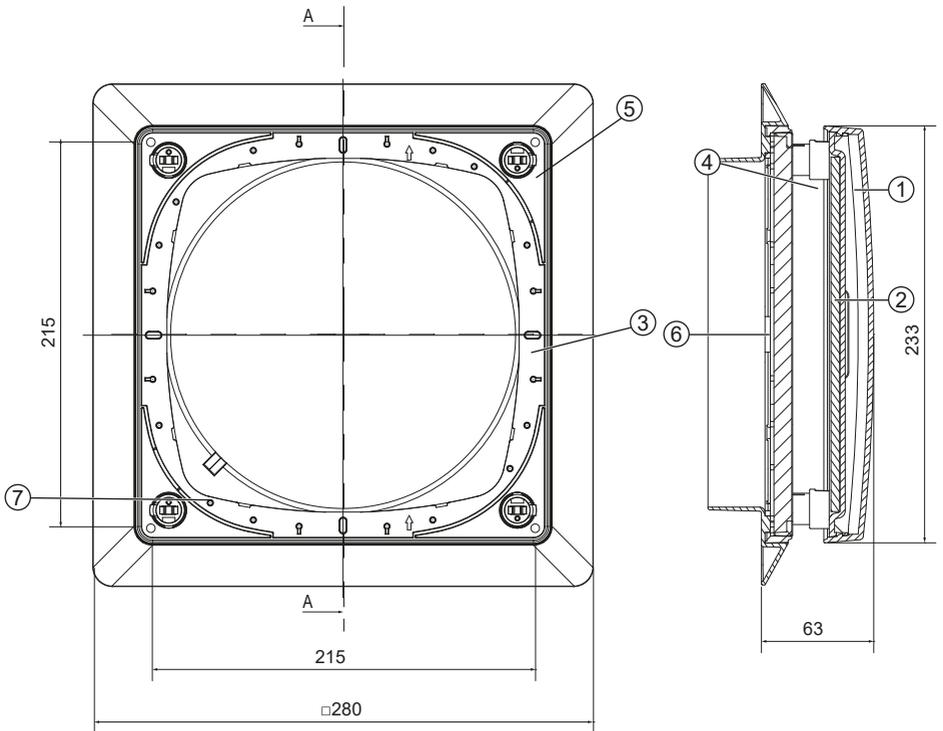


Immagine 5: Disegno quotato cappa interna Flair-XL V-280x280 bianca SDE

- 1 Copertura cappa interna
- 2 Inserto isolante SDE
- 3 Piastra di base cappa interna
- 4 Distanziatore (4 x)
- 5 Foro di fissaggio parete interna
- 6 Adattatore Flair XL
- 7 Passaggio Bus ventilatore

4 Installazione e montaggio



Leggere attentamente il capitolo prima dell'installazione per evitare errori di installazione. Il montaggio e il collegamento dell'impianto di ventilazione devono essere eseguiti da personale qualificato.

4.1 Controllo della fornitura

Alla ricezione del prodotto, controllare la consegna sulla base della bolla di accompagnamento per individuare eventuali parti mancanti o danni causati dal trasporto. Reclamare immediatamente eventuali parti mancanti.

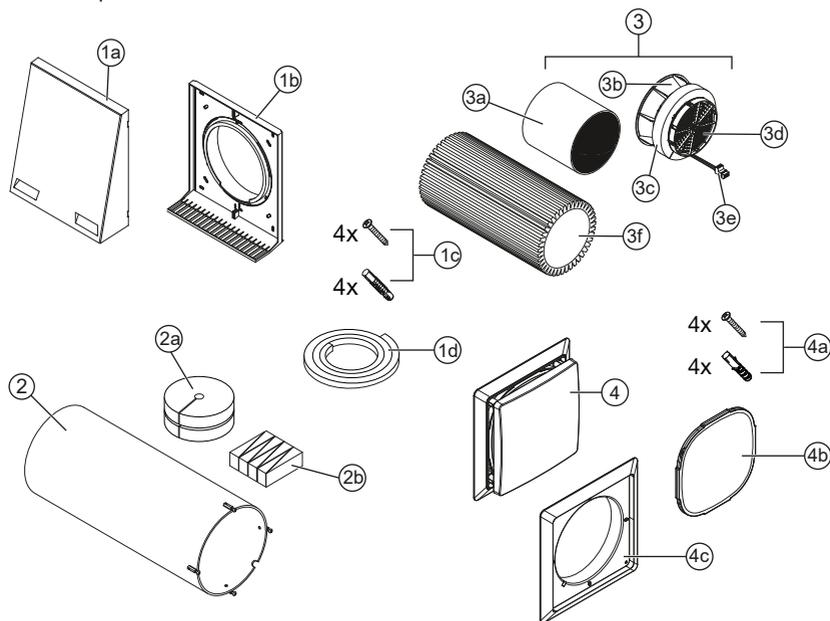


Immagine 6: Componenti standard dell'impianto di ventilazione iV-Office

1 Copertura esterna

- 1 a: Copertura cappa esterna
Flex Office
- 1 b: Piastra di base cappa esterna
Flex Office
- 1 c: Elementi di fissaggio parete esterna
- 1 d: Nastro di tenuta

2 Involucro per incasso a parete R-D250

- 2 a: Dischi in styropor
- 2 b: Set cunei di montaggio

3 Inserto accumulatore di calore iV-Office

- 3 a: Accumulatore di calore isolato
- 3 b: Conduttore d'aria R-D200
- 3 c: Invertitore Xenion EFP
- 3 d: Conduttore d'aria Slim (16 mm)
- 3 e: Raccordo BUS
- 3 f: Rivestimento isolante

4 Cappa interna Flair XL

- 4 a: Materiale di montaggio parete interna
- 4 b: Filtro antipolvere G4
- 4 c: Adattatore IB Flair XL (premontato)

4.2 Realizzazione di un'apertura nella parete



CAUTELA

La caduta di frammenti di muratura durante la realizzazione dell'apertura nella parete causa lesioni a parti del corpo e/o danni a oggetti!

- Sul lato esterno dell'edificio predisporre una protezione contro la caduta di muratura.
- Allontanare eventuali oggetti dall'area circostante sul lato esterno dell'edificio.



Trapano con punta di carotaggio o punta di fresatura Ø 270 mm



Posizionamento dell'involucro per incasso a parete (📖 3.1 – Posizione di montaggio):

Distanza minima da componenti adiacenti alla parete esterna (tenere conto di spessore dell'isolamento e tapparelle):

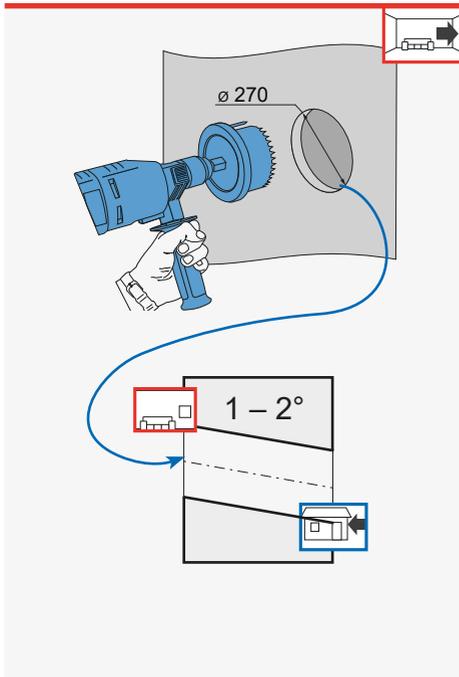
Cappa esterna Flex: 450 mm dal centro del foro

Distanza minima da componenti adiacenti alla parete interna: 250 mm dal centro del foro

Distanza minima frontale: 300 mm per lavori di pulizia e cura.

Non realizzare l'apertura nella parete nei pressi di radiatori.

Realizzare l'apertura nella parete mediante carotaggio



Requisiti:

La muratura deve essere asciutta e portante.

Nessun elemento portante nella posizione del foro.



AVVERTENZA: L'accumulo di condensa nell'involucro per incasso a parete causa danni alla muratura e alla parete esterna!

- Realizzare l'apertura nella parete con una pendenza di 1 – 2° rispetto alla parete esterna.

- Realizzare un'apertura nella parete di Ø 270 mm con una pendenza di 1 – 2° rispetto alla parete esterna.

⇒ L'apertura nella parete per l'impianto di ventilazione è completa.

4.3 Posa del BUS ventilatore

Schizzi del cablaggio degli apparecchi di ventilazione:

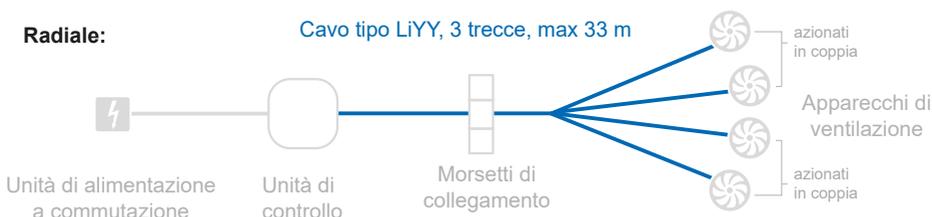
In serie:

Cavo tipo LiYY, 3 trecce, lunghezza vedi  regolatore



Radiale:

Cavo tipo LiYY, 3 trecce, max 33 m



AVVERTENZA: Posare il BUS ventilatore esclusivamente se privo di tensione. Interrompere l'alimentazione elettrica del regolatore collegando il cavo all'unità di controllo (unità di comando sMove o modulo Clust-Air CAM17).

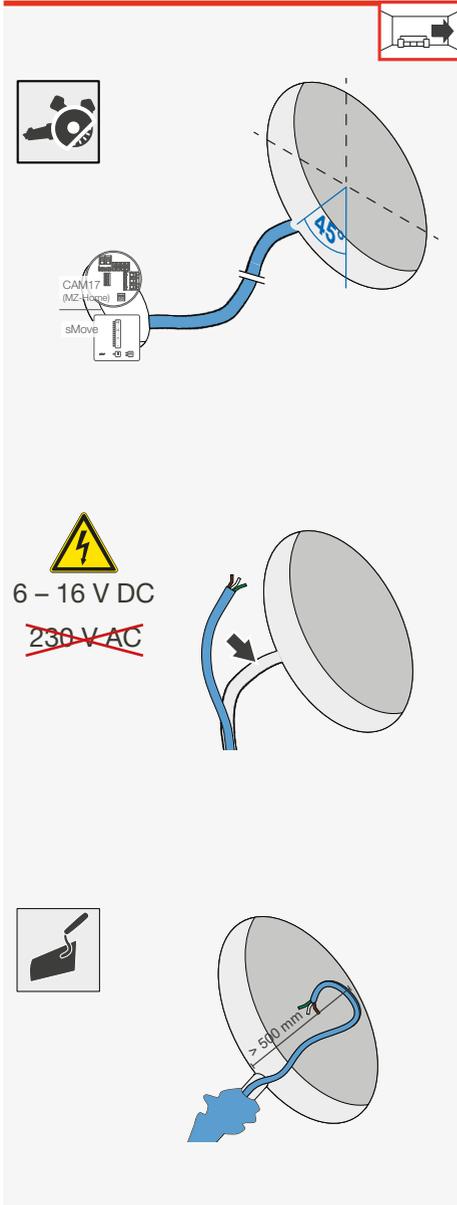
Collegare il cavo all'unità di controllo esclusivamente se privo di tensione. Per avvertenze sulla posa del BUS ventilatore (con indicazione delle lunghezze massime dei cavi), consultare le istruzioni di montaggio e d'uso del regolatore.



Fresa dentata per muri, martello, scalpello, BUS ventilatore (3 trecce)

Requisiti:

l'apertura nella parete è stata realizzata.



- ▶ Fresare la scanalatura nell'intonaco/nella muratura tra unità di controllo e apertura nella parete.

Assicurarsi di avvicinare la scanalatura nell'intonaco/nella muratura per il cavo verso l'unità di controllo ad un angolo di 45° a sinistra sotto l'apertura nella parete.

- ▶ Sigillare l'apertura nella parete dall'interno e dall'esterno fino all'inizio del involucro per incasso a parete.

⇒ La scanalatura nell'intonaco/nella muratura per il cavo (BUS ventilatore) è completa.



AVVERTENZA: L'utilizzo di una sezione cavi troppo ridotta porta a una caduta di tensione troppo elevata e/o il contatto non è garantito!

- Per il BUS ventilatore utilizzare una sezione cavi di almeno 0,75 mm².



AVVERTENZA: La posa sotto intonaco di cavi il cui mantello non è resistente all'intonaco può causare cortocircuiti e bruciatura dei cavi!

- Se non è resistente all'intonaco, posare i cavi in una guaina.

- ▶ Posare il BUS ventilatore, 3 trecce (fil) dall'unità di controllo all'apertura nella parete dell'impianto di valutazione.

- ▶ Intonacare la scanalatura nell'intonaco/nella muratura. **Controllare** che la parte terminale del cavo entri per ca. 500 mm (spessore min. della parete X, cap. 4.4) nel vano interno.

⇒ Il BUS ventilatore è posato.

4.4 Montaggio dell'involucro per incasso a parete



Metro, troncatrice a mola, bilancia idrostatica, schiuma di montaggio 2K non premente, taglierino, set cunei di montaggio e dischi Styropor

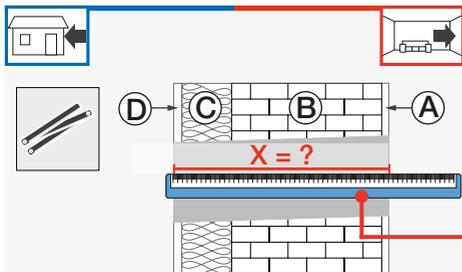
Requisiti:

L'apertura nella parete Ø 270 mm è completa.

Il BUS ventilatore è posato.

- Determinare lo spessore esatto della parete X.

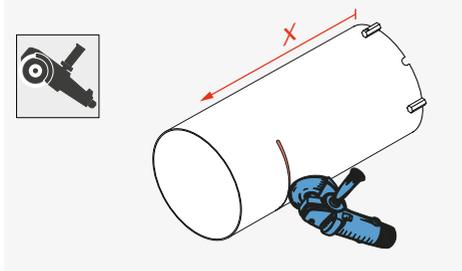
Aggiungere spessore di intonaco esterno (D), isolamento (C), muratura (B) e intonaco interno (A).



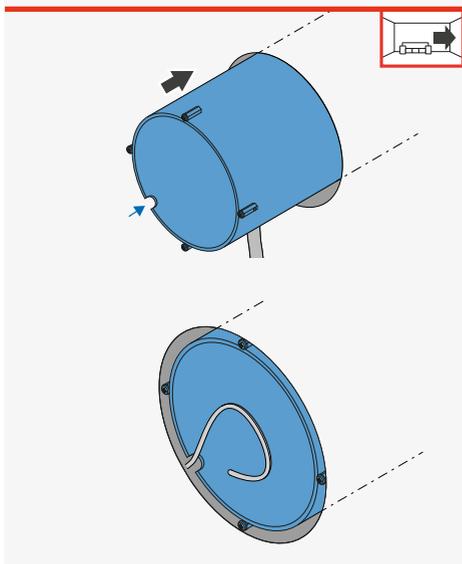
$$X = A+B+C+D$$

- Tagliare l'involucro per incasso a parete della misura determinata X.

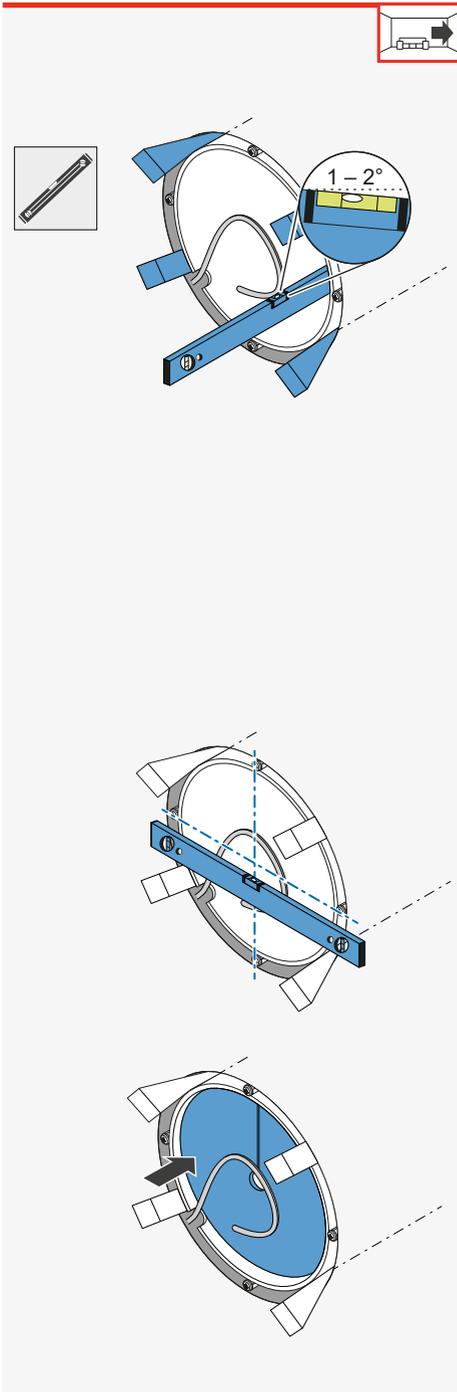
Fare attenzione a non tagliare l'incavo per il BUS ventilatore.



- Rimuovere i dischi in Styropor dall'involucro per incasso a parete.
- Inserire l'involucro per incasso a parete a filo della parete interna nell'apertura della parete. Tenere presente lo spessore dell'intonaco interno. **Assicurarsi** che l'incavo per il BUS ventilatore si trovi sul lato interno e nei pressi della scanalatura nell'intonaco/nella muratura.



- Inserire il BUS ventilatore nell'involucro per incasso a parete attraverso l'incavo.



AVVERTENZA: Accumulo di acqua di condensa nell'involucro per incasso a parete.

Danneggiamento di parete esterna e muratura nonché del materiale costruttivo!

- Fissare l'involucro per incasso a parete con una pendenza di 1 – 2° rispetto alla parete esterna.

- ▶ Fissare l'involucro per incasso a parete con i cunei di montaggio, sul lato interno ed esterno, in modo che presentino una pendenza di 1 – 2° rispetto alla parete esterna.
- ▶ Controllare l'inclinazione l'involucro per incasso a parete con una bilancia idrostatica.



AVVERTENZA: La contaminazione dell'involucro per incasso a parete e degli elementi di fissaggio dovuto ad es. a residui di intonaco causa il danneggiamento del rivestimento isolante in Inventin!

- Prima di sigillare la cavità tra involucro per incasso a parete e muratura, inserire dischi di Styropor.
- Rimuovere la protezione autobloccante delle filettature degli elementi di fissaggio all'applicazione della cappa interna.

- ▶ Orientare i due elementi di fissaggio laterali dell'involucro per incasso a parete orizzontalmente.

- ▶ Inserire i dischi di Styropor internamente ed esternamente nell'involucro per incasso a parete.



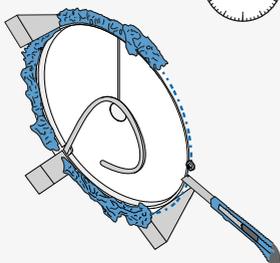
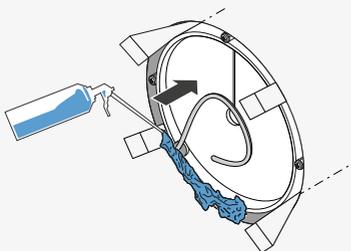
AVVERTENZA: Interruzione del sistema stratificato di isolamento termico.

Danneggiamento del materiale costruttivo!

- Al montaggio, ripristinare la copertura della parete fino all'involucro per incasso a parete.
- Rispettare i livelli di blocco necessari.

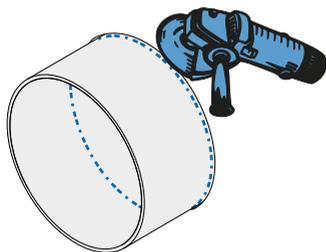
- ▶ Stabilizzare l'involucro per incasso a parete prima di sigillare con schiuma inserendo l'accumulatore di calore o un materiale adatto in modo che non si deformi.
- ▶ Sigillare perimetralmente la cavità tra l'involucro per incasso a parete e la muratura con schiuma di montaggio 2K non premente.

- ▶ Tagliare la schiuma di montaggio 2K e i cunei di montaggio sovrastanti a filo della parete esterna e interna.
Fare attenzione a non danneggiare il BUS ventilatore.



- ▶ Se necessario, accorciare l'involucro per incasso a parete a filo dell'intonaco esterno.
- ▶ Sbavare i bordi.

⇒ L'involucro per incasso a parete è montato.



4.5 Montaggio della copertura esterna dell'impianto di ventilazione



AVVERTENZA

Il montaggio su parete esterna non ultimata causa il danneggiamento della parete esterna!

- Montare la copertura esterna solo se la parete esterna è ultimata e completamente indurita.



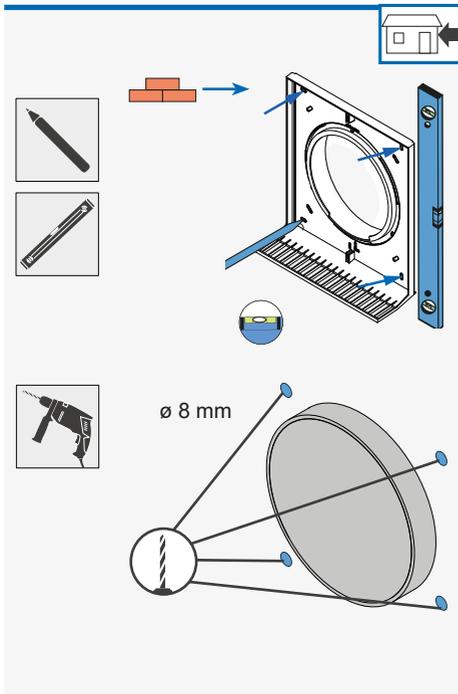
AVVERTENZA

La penetrazione di acqua di condensa e/o la formazione di depositi attorno alla cappa esterna causano il danneggiamento della muratura/parete esterna e/o la decolorazione della facciata!

- Prima del montaggio della copertura esterna, fissare nastro di tenuta sul perimetro della cappa esterna.
- Prima del montaggio, eseguire un pretrattamento biocida/impermeabilizzante della superficie attorno alla cappa esterna (consultare il progettista al riguardo!).



Bilancia idrostatica, perno, trapano con punta \varnothing 8mm, avvitatore a batteria, tasselli (per pareti esterne isolate tasselli per materiale isolante), stucco per esterni permanentemente elastico, nastro di tenuta, viti

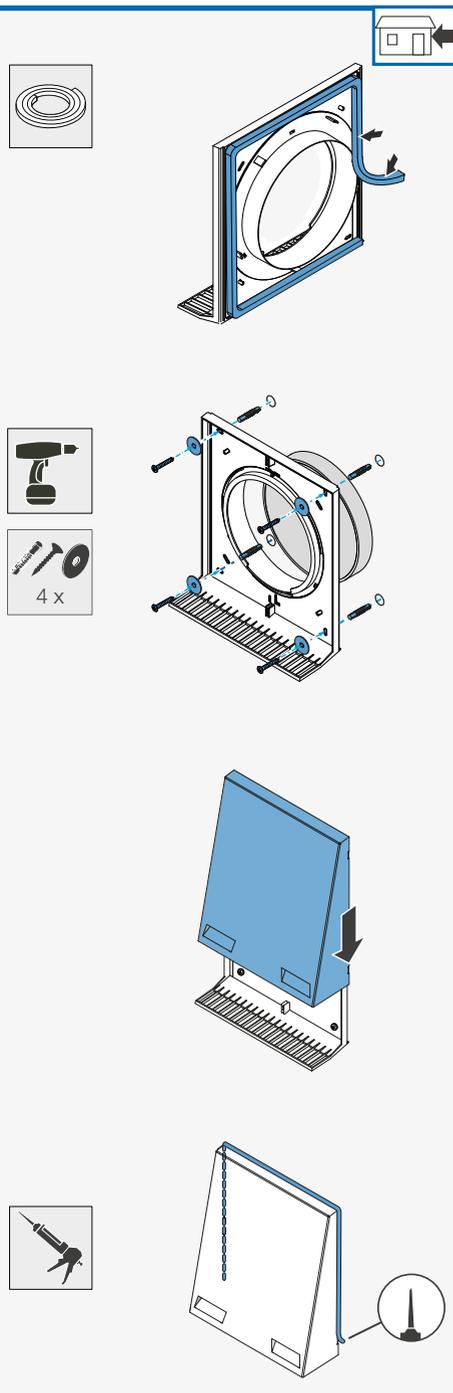


Requisiti:

La parete esterna è ultimata e uniforme.

L'involucro per incasso a parete è montato.

- ▶ Rimuovere il disco in Styropor esterno dall'involucro per incasso a parete.
- ▶ Inserire la piastra di base con inserto premontato nell'involucro per incasso a parete. La griglia protettiva è rivolta al pavimento.
- ▶ Orientare la piastra di base con una bilancia idrostatica.
- ▶ Segnare i punti dei quattro fori:
Fori esterni (frecche blu): Muratura.
- ▶ Eseguire i quattro fori con \varnothing 8 mm, min. profondi 50 mm.



CONSIGLIO: Applicare il nastro di tenuta subito prima del montaggio della piastra di base. In tal modo si evita che il nastro di tenuta si gonfi e si agevola il montaggio.

- ▶ Fissare il nastro di tenuta, 9 mm, sul lato esterno e lungo la guida della piastra di base. **Assicurarsi** di non isolare i fori di fissaggio.

- ▶ Inserire i tasselli nei fori.
- ▶ Avvitare la piastra di base della cappa esterna ai tasselli con 4 viti e rondelle.

CONSIGLIO: se si monta la piastra di base della cappa esterna Flex Office a pareti esterne con isolamento, utilizzare tasselli per materiale isolante. Questi tasselli non sono compresi nella fornitura, ma sono disponibili su richiesta.



AVVERTENZA: In caso di errato sigillamento delle fughe tra piastra di base e facciata, la copertura non può essere montata.

- Dopo il montaggio della copertura, sigillare le fughe tra copertura e facciata con stucco per esterni permanentemente elastico su entrambi i lati e in alto.

- ▶ Applicare la copertura dall'alto sulla piastra di base.
- ▶ Far scorrere la copertura verso il basso fino all'aggancio.

Assicurarsi che le guide della copertura si aggancino dietro la piastra di base.

- ▶ Sigillare le fughe tra la copertura e la parete esterna ai lati e sopra con stucco per esterni permanentemente elastico.

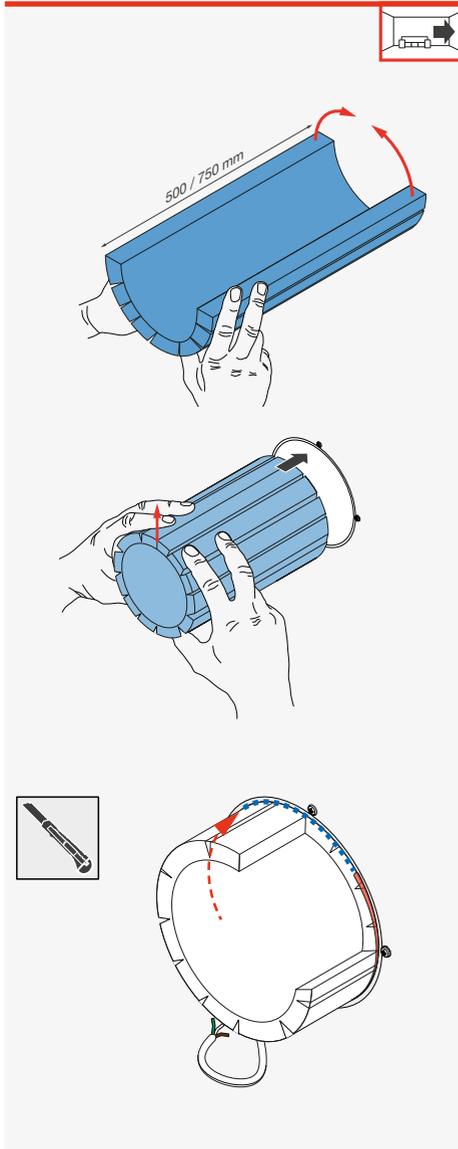
⇒ La cappa esterna Flex Office è montata.

4.6 Montaggio dell'inserto dell'accumulatore di calore

Applicazione del rivestimento isolante in Inventin



Taglierino



Requisiti:

La copertura esterna è montata.

- ▶ Rimuovere il disco in Styropor dall'involucro per incasso a parete.
- ▶ Poggiare una contro l'altra le superfici anteriori del rivestimento isolante. Il lato rivestito è rivolto all'interno.

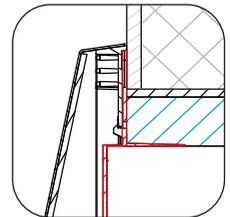


AVVERTENZA: se le superfici di battuta del rivestimento isolante sono posizionate in modo errato, l'eventuale condensa non viene asportata!

- Le superfici di battuta nell'involucro per incasso a parete devono essere rivolte verso l'alto!

- ▶ Inserire il rivestimento isolante sotto leggera tensione fino alla battuta nell'involucro per incasso a parete.
Fare in modo di posizionare le superfici di battuta (freccia rossa) nella parte alta dell'involucro (circa ore 12).

- ▶ Assicurarsi che il rivestimento isolante in Inventin sia inserito nell'inserto ad anello della cappa esterna (fig. destra).



- ▶ Accorciare il rivestimento isolante con un taglierino portandolo a filo della parete interna.
Fare attenzione a non danneggiare il BUS ventilatore.

⇒ Il rivestimento isolante è posato.

Montaggio dell'accumulatore di calore



AVVERTENZA

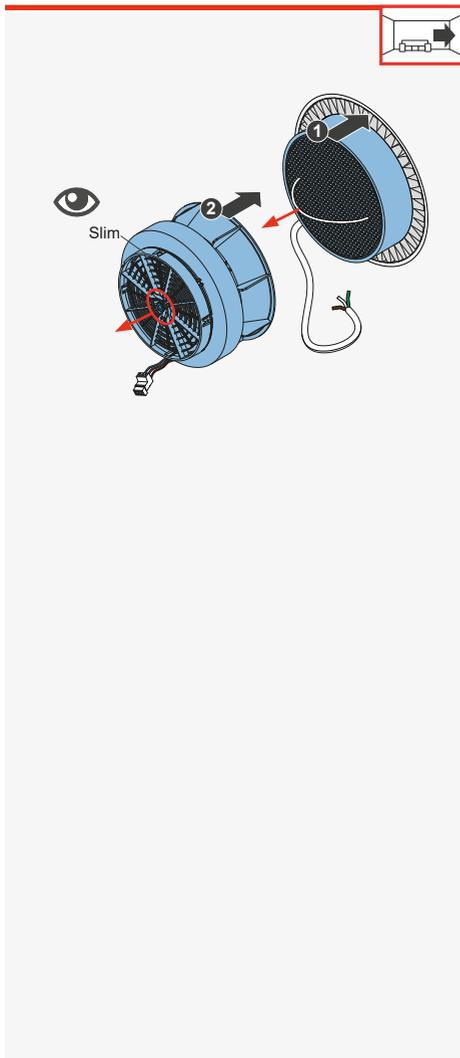
Non conservare/impilare l'accumulatore di calore al di fuori dell'involucro per incasso a parete per evitare il danneggiamento della ceramica dell'accumulatore di calore!

- Installare l'accumulatore di calore subito dopo averlo estratto dall'imballaggio.

Requisiti:

La cappa esterna è montata.

Il rivestimento isolante è posato.



- ▶ Spingere l'accumulatore di calore dall'interno all'esterno fino alla battuta in direzione della cappa esterna.

Controllare che la maniglia sia sul lato interno.

Controllare che il BUS ventilatore sia sul lato interno.

- ▶ Inserire inVENTron dall'interno nell'involucro per incasso a parete in modo che possa raggiungere il raccordo BUS.

Assicurarsi che il conduttore d'aria Slim [16 mm] sia rivolto all'interno dell'edificio.

⇒ L'insero dell'accumulatore di calore è collocato.

4.7 Montaggio della piastra di base della cappa interna



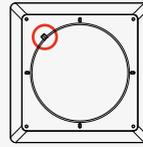
CONSIGLIO: L'adattatore per la cappa interna Flair XL è montato di fabbrica in modo che il passaggio cavi al montaggio si trovi in basso a sinistra.

Se il cavo è abbastanza lungo, si può posare tra adattatore e rivestimento isolante. Per assicurarsi che anche in caso di passaggio dei cavi modificato sia possibile un corretto collegamento del ventilatore (ad es. il cavo viene dall'alto a destra), è possibile modificare l'orientamento dell'adattatore. Per farlo, rimuovere la piastra di base dell'adattatore. Il passaggio dei cavi nell'adattatore si trova nei pressi del cavo di collegamento per il regolatore.

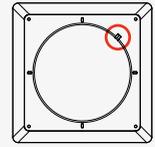


Bilancia idrostatica, perno, chiave a brugola

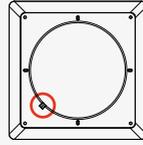
Posizioni adattatore cappa interna Flair XL



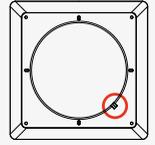
BUS ventilatore in alto a sinistra



BUS ventilatore in alto a destra



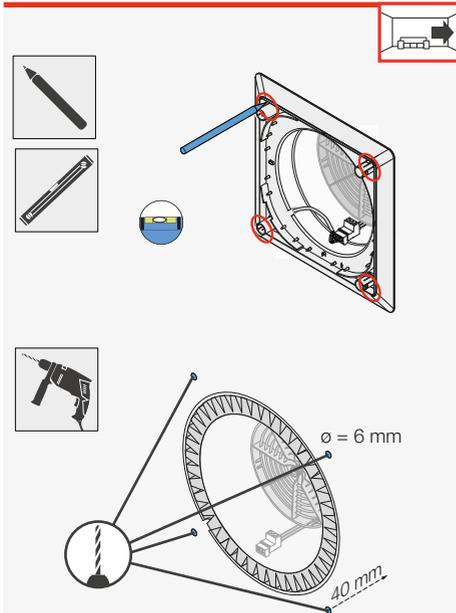
BUS ventilatore in basso a sinistra
(posizione di fabbrica)



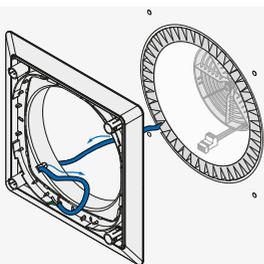
BUS ventilatore in basso a destra

Requisito:

L'inserto dell'accumulatore di calore è montato.



- ▶ Rimuovere la protezione autobloccante delle filettature dagli elementi di fissaggio dell'involucro per incasso a parete.
- ▶ Collocare la piastra di base con adattatore della cappa interna centralmente rispetto all'involucro per incasso a parete sulla parete esterna.
- ▶ Orientare la piastra di base con adattatore della cappa interna servendosi di una bilancia idrostatica.
- ▶ Segnare i punti dei quattro fori angolari.
- ▶ Eseguire i quattro fori con $\varnothing 6\text{ mm}$, min. profondi 40 mm.



- Posare il BUS ventilatore da dietro attraverso il passaggio cavi della piastra di base cappa interna preparata.



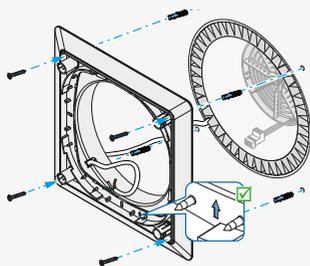
AVVERTENZA: Se la piastra di base della cappa interna è al contrario, la copertura della cappa interna non può essere collocata correttamente!

- La freccia riportata sulla piastra di base della cappa interna **deve** essere rivolta verso l'alto.

- Inserire i tasselli.

- Avvitare la piastra di base ai tasselli con le viti. **Assicurarsi** che la freccia riportata sulla piastra di base sia rivolta verso l'alto.

⇒ La piastra di base della cappa interna è montata.



4.8 Collegamento dell'invertitore al regolatore e controllo di funzionamento



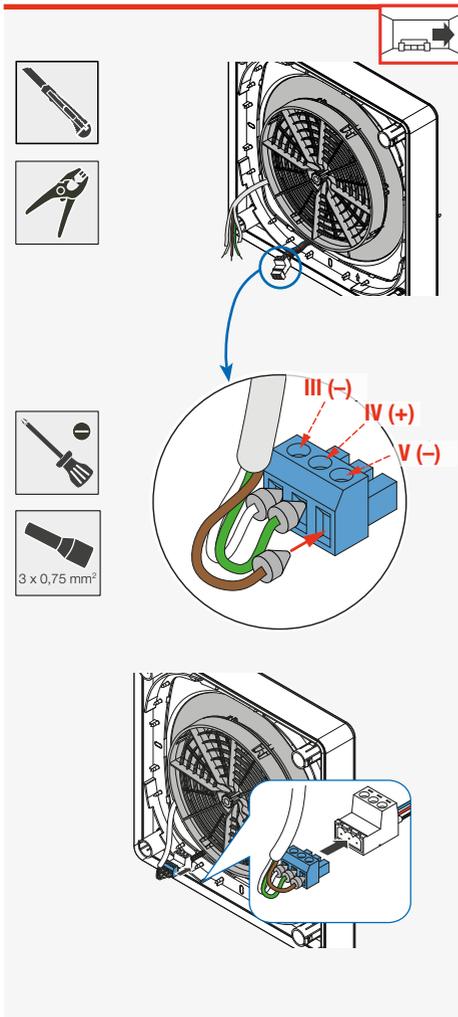
AVVERTENZA

Un collegamento elettrico errato causa il danneggiamento del motore del ventilatore!

- Collegare l'impianto di ventilazione alla rete elettrica sempre tramite un regolatore.
- Rispettare la corretta sequenza dei colori dei fili per avviare i ventilatori.



Utensile spella-fili, piccolo cacciavite, forbici o taglierino



Requisiti:

La piastra di base della cappa interna è montata.

- ▶ Accorciare il BUS ventilatore, 3 trecce, allo spessore della parete sottraendo 200 mm.
- ▶ Rimuovere ca. 7 mm di isolamento del cavo dal BUS ventilatore.
- ▶ Allentare il raccordo.



AVVERTENZA: L'utilizzo di manicotti terminali errati per collegare i fili causa il cortocircuito del BUS ventilatore!

il cortocircuito del BUS ventilatore!

- Per collegare i fili, utilizzare manicotti terminali con collare.

- ▶ Rivolgere le viti di bloccaggio della presa verso l'alto.
- ▶ Infilare i tre cavi del BUS ventilatore nella presa:
 - (Bianco) cavo III (-) nel polo sinistro.
 - (Verde) cavo IV (+) nel polo centrale.
 - (Marrone) cavo V (-) nel polo destro.

- ▶ Rivolgere le viti di bloccaggio di connettore e presa nella stessa direzione.
- ▶ Inserire la presa collegata nel connettore verde del ventilatore.
 - ⇒ L'estrazione d'aria è attivata.

⇒ L'invertitore è collegato al regolatore.

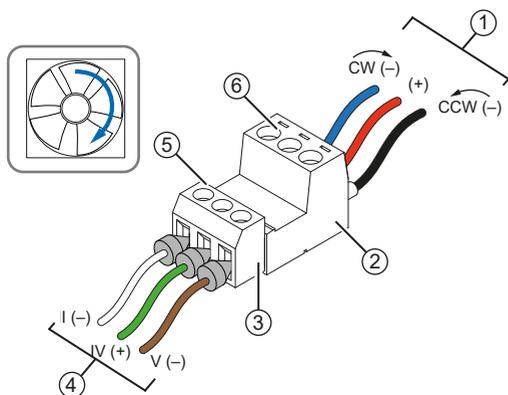
- ▶ Sul regolatore collegato, impostare la modalità di funzionamento aerazione (DL). (vedi istruzioni di montaggio e d'uso del regolatore)
- ▶ Assicurarsi che tutti gli invertitori ruotino nello stesso senso.

⇒ Il controllo di funzionamento è completato.

4.9 Avvio dell'impianto di ventilazione

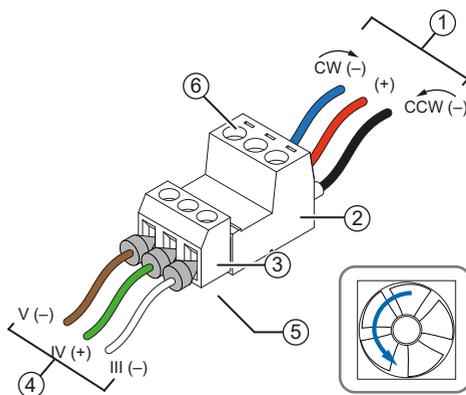
Impostazione della direzione di avvio dell'invertitore

Nel funzionamento in coppia è presente un invertitore per l'estrazione d'aria e un altro per l'alimentazione di aria esterna. Dopo il controllo di funzionamento, scambiare il cavo bianco e quello marrone sulla presa del ventilatore che nel funzionamento in coppia deve avviare l'alimentazione d'aria.



Direzione di avvio estrazione aria

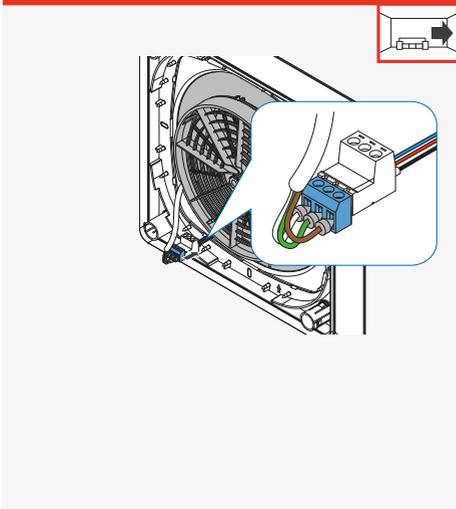
- 1 Cavi del connettore [verso il ventilatore]
- 2 Connettore
- 3 Presa



Direzione di avvio alimentazione aria

- 4 BUS ventilatore [verso il regolatore]
- 5 Viti di bloccaggio della presa
- 6 Viti di bloccaggio del connettore

Presa (cavo proveniente dal regolatore)			Connettore del cavo del ventilatore			
			Direzione di avvio estrazione		Direzione di avvio alimentazione	
Morsetto	Significato	Colore	Morsetto	Colore	Morsetto	Colore
III (-)	GND (-)	Bianco	CW (-)	Blu	CCW (-)	Nero
IV (+)	Tensione di esercizio	Verde	+	Rosso	+	Rosso
V (-)	GND (-)	Marrone	CCW (-)	Nero	CW (-)	Blu

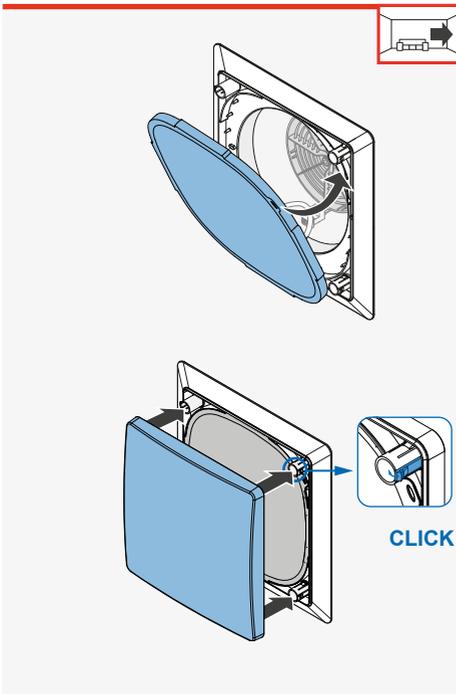


Requisiti:

È stato eseguito il controllo di funzionamento.

- ▶ Scambiare le posizioni dei cavi bianco e marrone.
 - ▶ Sul regolatore, impostare la modalità di funzionamento recupero di calore.
(vedi istruzioni di montaggio e d'uso del regolatore).
 - ▶ Inserire l'inVENTron collegato fino all'accumulatore di calore.
- ⇒ Il ventilatore è collegato al regolatore.

4.10 Montaggio della copertura della cappa interna



Requisito:

L'inserto dell'accumulatore di calore è montato.

CONSIGLIO: Assicurarsi di montare correttamente il filtro antipolvere per evitare un malfunzionamento dell'impianto di ventilazione.

- ▶ Inserire il filtro antipolvere nella piastra di base.
Assicurarsi che la linguetta dell'anello di filtro sia rivolta all'interno e che si trovi nell'apposito incavo della piastra di base.
 - ▶ Premere bene l'anello di filtro tra i naselli di fissaggio e il bordo interno della piastra di base.
 - ▶ Collocare la copertura sui quattro distanziatori.
Assicurarsi che le frecce sul retro della copertura siano rivolte verso l'alto. Controllo: il logo inVENTer si trova in basso a destra.
 - ▶ Premere i naselli di arresto dei distanziatori verso l'interno.
 - ▶ Collocare la copertura sui distanziatori.
⇒ Tutti i distanziatori scattano in posizione in modo udibile.
- ⇒ La copertura della cappa interna è montata.

5 Utilizzo

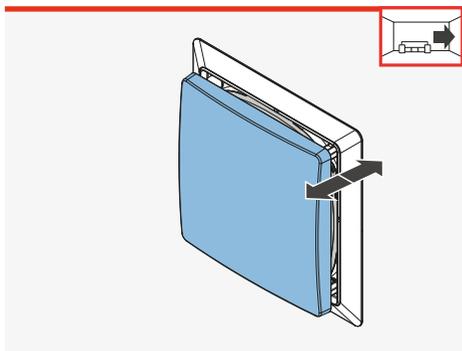
5.1 Chiusura/apertura della cappa interna

Per il corretto funzionamento dell'impianto di ventilazione, la cappa interna dell'apparecchio deve essere aperta.

Chiudere la cappa interna se si mette fuori servizio l'impianto di funzionamento. Chiudendola si evita un cambio d'aria indesiderato, ad esempio l'afflusso di aria calda nella stanza.

In determinate situazioni, ad esempio in caso di incidenti con fumo o perdite di gas, è necessario chiudere porte e finestre. In tal caso è anche necessario staccare tutti gli apparecchi di ventilazione dalla corrente e chiudere le cappe interne.

Riaprire poi le cappe interne prima di attivare l'impianto di ventilazione.



Chiusura della cappa interna:

- Spingere la copertura della cappa interna finché la piastra di base è rivolta alla parete interna.

Apertura della cappa interna:

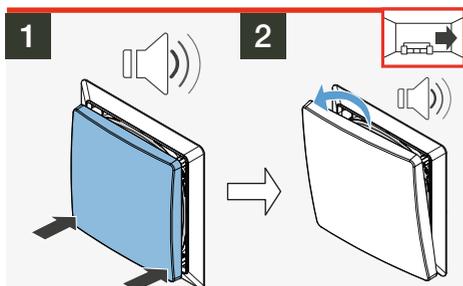
- Tirare la copertura della cappa interna in avanti finché tutti quattro i distanziatori scattano in posizione in modo udibile.

⇒ La cappa interna è chiusa/aperta.

Requisito: La copertura della piastra di base è rivolta alla parete interna.

5.2 Orientamento della cappa interna

Per ridurre l'inquinamento acustico e orientare il flusso d'aria, è possibile inclinare la copertura della cappa interna Flair iV-Office verso il basso o verso l'alto. La cappa interna viene chiusa sul lato inclinato e il flusso d'aria convogliato verso la parte aperta. Il livello di pressione sonora diminuisce. Se la cappa interna è aperta solo parzialmente, il flusso d'aria si riduce.



Requisito: La cappa interna è aperta.

- Spingere la copertura della piastra interna sui distanziatori inferiori (superiori) in direzione della piastra di base.

⇒ La copertura della cappa interna è inclinata verso il basso (alto).

⇒ Il flusso d'aria è convogliato verso l'alto (basso).

⇒ Il livello di pressione sonora si riduce.

6 Pulizia e cura



CAUTELA

Pulizia/cura da parte di bambini e persone con capacità ridotte.

Lesioni a parti del corpo e/o malfunzionamento dell'impianto di ventilazione!

- Non fare eseguire lavori di pulizia e cura dell'impianto di ventilazione a bambini e/o persone che, per incapacità fisiche, sensoriali o intellettive nonché inesperienza o mancanza di conoscenze pratiche, non siano in grado di farlo in sicurezza.

L'impianto di ventilazione iV-Office richiede pochissima manutenzione. Dopo una breve formazione, eventuali lavori di pulizia e cura possono essere svolti dall'utente.



CONSIGLIO: Per i lavori di pulizia e cura, staccare l'impianto di ventilazione dalla corrente e indossare i guanti.

Detergenti



AVVERTENZA

A causa della sensibilità ai graffi della superficie plastica della cappa interna, possono verificarsi danni alla superficie!

- Non utilizzare detergenti contenenti sabbia, soda, acidi o cloro.

Per la pulizia è possibile usare un comune detergente con acqua calda. È possibile servirsi dei seguenti ausili:

- panno morbido privo di pelucchi
- pennello morbido
- aspirapolvere

Consigli di pulizia

Le operazioni e gli intervalli qui indicati si intendono come raccomandazioni di inVENTer GmbH per mantenere il funzionamento e l'efficienza dell'impianto di ventilazione iV-Office.

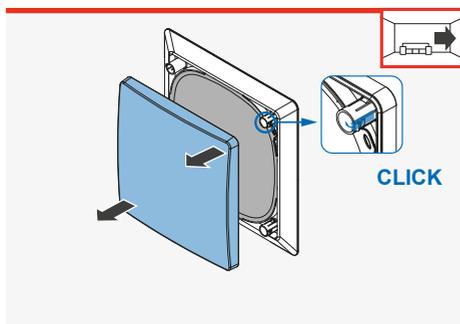
A seconda delle esigenze e/o della qualità dell'aria, il vostro piano di pulizia personale può differire da queste raccomandazioni.

Lasso temporale	Componente	Operazione di pulizia
Pulizia dall'interno		
Mensilmente	Filtro per pollini	Sostituire il filtro consumato.
	Cappa interna	Pulire la superficie della copertura con un panno umido.
Ogni tre mesi	Filtro antipolvere	Lavare il filtro antipolvere in acqua calda. oppure Sostituire i filtri antipolvere usurati.

Lasso temporale	Componente	Operazione di pulizia
Due volte all'anno	Accumulatore di calore	Rimuovere l'accumulatore di calore e pulirlo sotto acqua calda corrente.
	Conduttore d'aria	Rimuovere il conduttore d'aria dal ventilatore. Pulirlo con un pennello morbido o sotto acqua calda corrente.
	Invertitore	Pulire le pale del ventilatore con un pennello.
	Filtro a carboni attivi	Sostituire il filtro a carboni attivi.
	Rivestimento isolante	Pulire il rivestimento isolante con un panno leggermente inumidito. Sostituire i rivestimenti isolanti usurati o difettosi.
	Protezione antirumore	Sostituire la protezione antirumore.
	Inserto protezione antirumore	Battere delicatamente sulla protezione antirumore.
Annualmente	Inserto antivento	Lavare l'inserto antivento utilizzando un detergente in acqua calda.
	Piastra di base cappa interna	Pulire la superficie della piastra di base con un panno umido.
Pulizia dall'esterno		
Annualmente	Copertura della cappa esterna	Pulire la superficie della copertura e la griglia protettiva e l'apertura d'uscita con un panno umido.

6.1 Rimozione della copertura della cappa interna

Per pulire e controllare i componenti dell'impianto di ventilazione è necessario in primo luogo rimuovere la copertura della cappa interna.



Requisito:

L'apparecchio di ventilazione non è collegato alla corrente elettrica.

- ▶ Aprire la cappa interna (📖 5.1).
 - ▶ Premere i naselli di arresto laterali dei distanziatori della cappa interna verso l'interno.
 - ▶ Tirare la copertura della cappa interna in avanti. **Assicurarsi** che tutti i distanziatori scattino in posizione.
 - ▶ Rimuovere la copertura della cappa interna tirandola in avanti.
- ⇨ La copertura della cappa interna è rimossa.

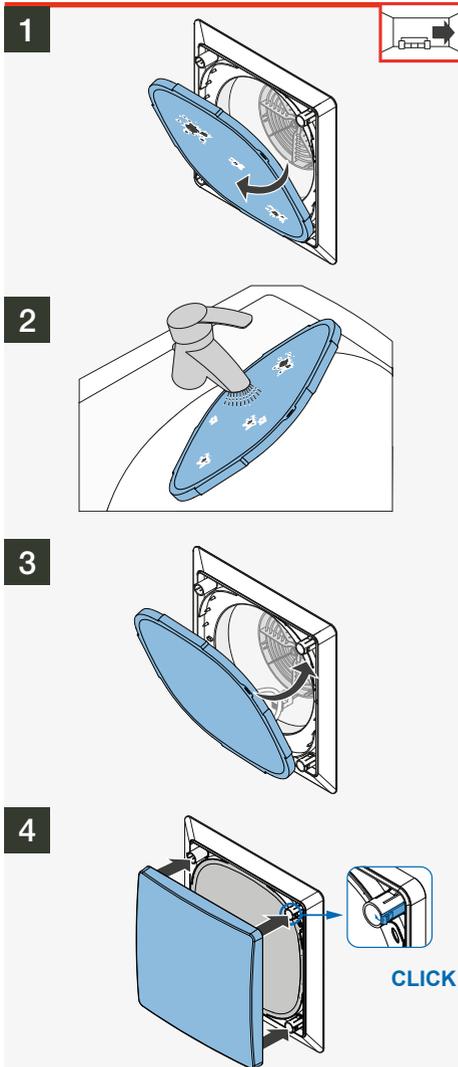
6.2 Pulizia/sostituzione del filtro antipolvere



CONSIGLIO: I filtri antipolvere inVENTer® di classe G4 sono molto durevoli e possono essere lavati più volte. Consigliamo di pulire regolarmente i filtri antipolvere e di sostituire i filtri usurati. Per esigenze speciali sono disponibili filtri antipolline e a carboni attivi. Per il loro montaggio, consultare le istruzioni per l'uso del filtro.

Requisito:

L'apparecchio di ventilazione non è collegato alla corrente elettrica. La copertura della cappa interna è rimossa. (📖 6.1)



- ▶ Tirare il filtro antipolvere dalla linguetta dalla piastra di base della cappa interna.
⇒ Il filtro antipolvere è rimosso.

- ▶ Pulire il filtro antipolvere sotto acqua calda corrente.
- ▶ Attendere che il filtro antipolvere sia completamente asciutto.

OPPURE

- ▶ Smaltire il filtro antipolvere se presenta difetti.
- ▶ Inserire il filtro antipolvere pulito **oppure** un nuovo filtro antipolvere nella piastra di base.
Assicurarsi di premere bene l'anello di filtro tra i naselli di fissaggio e il bordo interno della piastra di base.
La linguetta dell'anello di filtraggio è rivolta all'interno.
- ▶ Collocare la copertura nuovamente sui quattro distanziatori.
Assicurarsi che il logo inVENTer si trovi in basso a destra.
- ▶ Premere i naselli di arresto dei distanziatori verso l'interno.
- ▶ Collocare la copertura sui distanziatori.
⇒ Tutti i distanziatori scattano in posizione in modo udibile.

⇒ Il filtro antipolvere è pulito/sostituito.

6.3 Smontaggio dell'insero dell'accumulatore di calore

Requisito:

L'apparecchio di ventilazione non è collegato alla corrente elettrica.

Il filtro antipolvere è rimosso. (📖 6.2)

▶ Allentare il raccordo BUS.



AVVERTENZA: In caso di rottura/danneggiamento dell'accumulatore di calore in ceramica l'accumulatore di calore smette di funzionare!

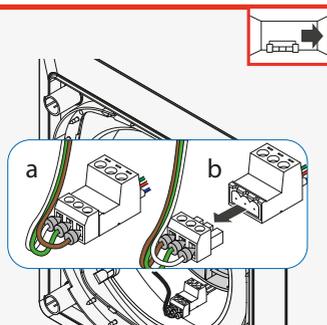
- Non gettare l'accumulatore di calore in ceramica.
- Conservare l'accumulatore di calore in ceramica in posizione verticale all'esterno dell'involucro per incasso a parete

▶ Passaggio 1: Tirare l'insero inVENTron dal pomello fuori dall'involucro per incasso a parete.

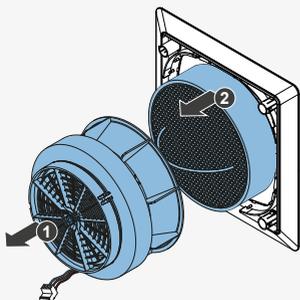
▶ Passaggio 2: Tirare l'accumulatore di calore dalla maniglia fuori dall'involucro per incasso a parete.

⇨ L'accumulatore di calore è smontato.

1



2



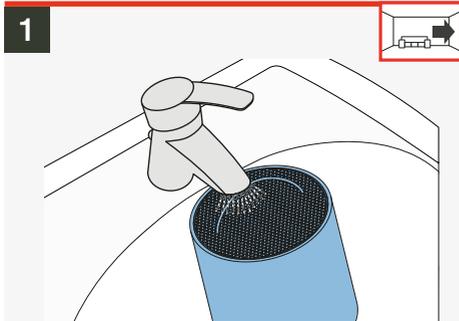
6.4 Pulizia e montaggio dell'insero dell'accumulatore di calore



Pennello morbido, panno morbido privo di pelucchi, acqua calda

Requisito:

L'insero dell'accumulatore di calore è smontato

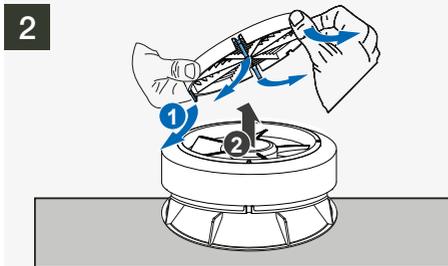


AVVERTENZA: La pulizia errata dell'accumulatore di calore causa il danneggiamento dell'isolamento dell'accumulatore di calore.

- Pulire l'accumulatore di calore esclusivamente sotto l'acqua calda. Non pulirlo mai in lavastoviglie.

- ▶ Pulire l'accumulatore di calore sotto acqua calda corrente.
- ▶ Lasciare sgocciolare l'acqua.
- ▶ Attendere che l'accumulatore di calore sia completamente asciutto.

⇒ L'accumulatore di calore è pulito.



AVVERTENZA: In caso di rottura delle stanghette di fissaggio del conduttore d'aria non è più possibile fissare il conduttore al ventilatore.

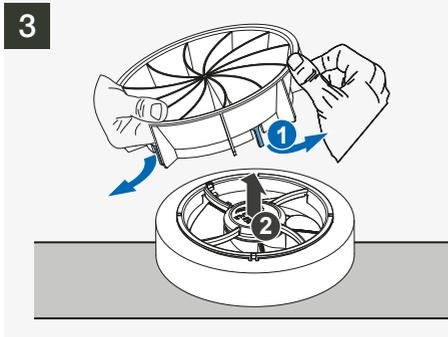
- Piegare con cautela le stanghette del conduttore d'aria verso l'esterno.
- Se si nota una resistenza, non piegare le stanghette ulteriormente.

- ▶ Collocare inVENTron su una superficie uniforme.
- ▶ Rimuovere il conduttore d'aria sottile dal ventilatore:

Passaggio 1: Piegare con cautela le stanghette laterali del conduttore d'aria verso l'esterno. **Tenere** la prima stanghetta con una mano in posizione finché il conduttore d'aria è completamente rimosso.

⇒ Il conduttore d'aria è rimosso dal ventilatore.

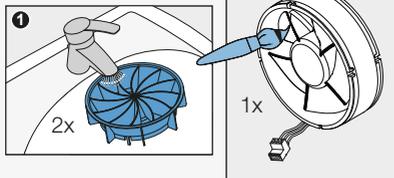
Passaggio 2: Sollevare il conduttore d'aria.



- ▶ Ruotare il ventilatore in modo che il conduttore d'aria rimanente sia rivolto verso l'alto.
- ▶ Rimuovere il conduttore d'aria come precedentemente descritto.

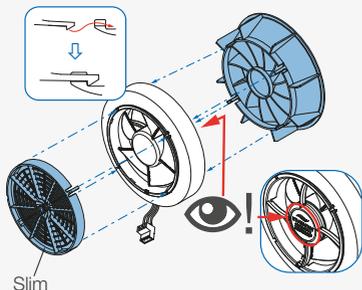
⇒ I conduttori d'aria sono rimossi dal ventilatore.

4



- ▶ Passaggio 1: Pulire con cautela entrambe le parti del conduttore d'aria con un pennello morbido o sotto acqua calda corrente.
- ▶ Lasciare sgocciolare l'acqua del conduttore d'aria. Attendere che il conduttore d'aria sia completamente asciutto.
- ▶ Passaggio 2: Pulire con cautela l'invertitore con un pennello morbido.

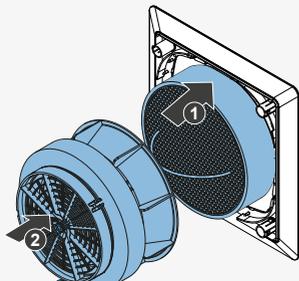
5



- ▶ Fissare nuovamente i conduttori d'aria all'invertitore. **Assicurarsi** che il conduttore d'aria sottile Slim si trovi sul lato del ventilatore **SENZA** targhetta/etichetta.

⇒ L'accumulatore di calore è pulito.

6

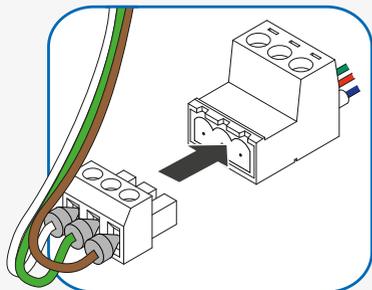


- ▶ Passaggio 1: Spingere l'accumulatore di calore dall'interno all'esterno fino alla battuta in direzione della copertura esterna. **Controllare** che la maniglia sia sul lato interno.
- ▶ Passaggio 2: Inserire inVENTron dall'interno nell'involucro per incasso a parete in modo che possa raggiungere entrambi i cavi. **Assicurarsi che il conduttore sottile Slim sia rivolto all'interno.**

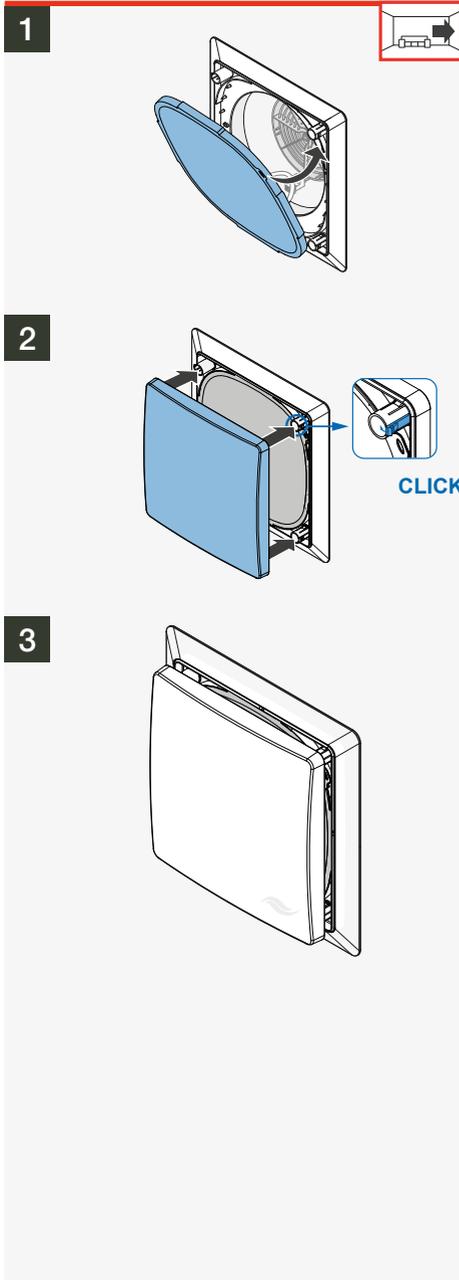
- ▶ Inserire inVENTron fino all'accumulatore di calore.

⇒ L'insero dell'accumulatore di calore è pulito.

7



6.5 Collocazione della copertura della cappa interna



Requisito:

L'inserto dell'accumulatore di calore è installato.

- ▶ Inserire il filtro antipolvere nella piastra di base. **Assicurarsi** di premere bene l'anello di filtro tra i naselli di fissaggio e il bordo interno della piastra di base. **La linguetta** dell'anello di filtraggio è rivolta all'interno.

- ▶ Collocare la copertura nuovamente sui quattro distanziatori. **Assicurarsi** che il logo inVENTer si trovi in basso a destra.
- ▶ Premere i naselli di arresto dei distanziatori verso l'interno.
- ▶ Collocare la copertura sui distanziatori.
 - ⇒ Tutti i distanziatori scattano in posizione in modo udibile.

⇒ La cappa interna è collocata.

7 Dati tecnici

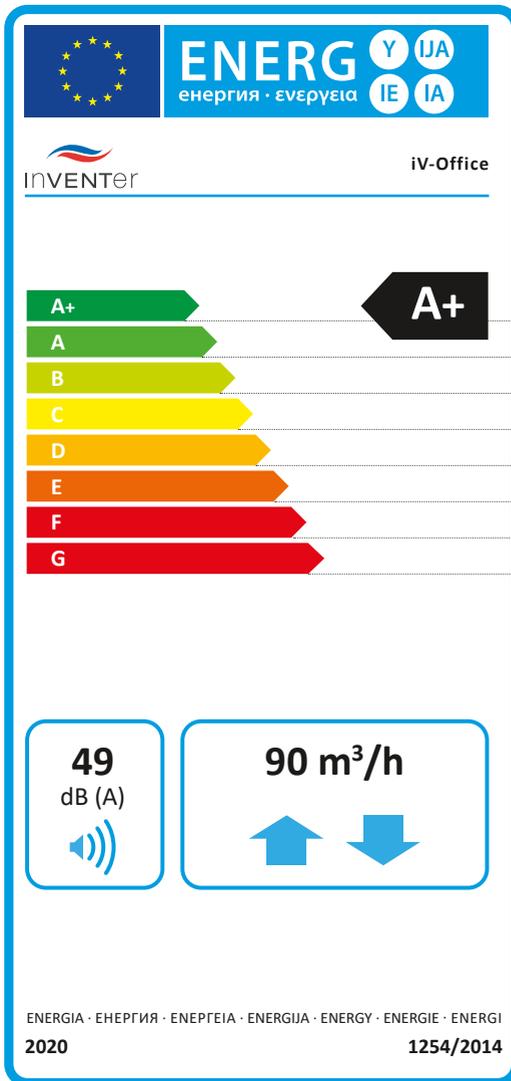
7.1 Specifiche generali

Caratteristica	Valore
Intervallo d'impiego [°C]	-20 – 50
Aria di scarico/Aria esterna	Senza gas aggressivi, polveri e oli
Flusso d'aria in modalità invertitore [m³/h]	10 – 45
Portata aria di scarico [m³/h] (DIN EN 13141-8)	20 – 90
Livello di pressione sonora [dB (A)]	20 – 47
Differenza di livello pressione sonora a norma [dB]	43 – 52
Grado di recupero termico (η'_w)	0,88
Tensione in entrata [V DC]	6 – 16
Potenza assorbita [W]	1 – 5
Potenza elettrica ventilatore in base al flusso [W/(m³/h)]	0,14
Classe di protezione (DIN EN 61140)	III
Tipo di protezione (DIN EN 60529)	IP20
Classe filtro standard (DIN EN 779:2012)	G4
Sensibilità del flusso d'aria a ± 20 Pa (DIN EN 13141-8)	S2
Area di protezione elettrica (ai sensi della norma VDE 0100)	Al di fuori delle aree di protezione 0 – 2
Protezione antigelo	Automatica mediante modalità invertitore (fino a -20 °C)
Peso [g]	Max. 8000
Conformità	

7.2 Etichetta energetica iV-Office ai sensi della direttiva ErP, regolamento 1254/2014

Le etichette energetiche riportano le seguenti informazioni della scheda dati del prodotto:

- Classe di efficienza energetica (classe SEC)
- Livello di potenza acustica L_{wa}
- Massimo flusso d'aria (alimentazione d'aria)



In funzione del fabbisogno	A controllo manuale
MZ-Home sMove con sensori	sMove senza sensori
A+	A

7.3 Specifiche ai sensi della direttiva ErP, regolamento 1254/2014

Impianto di ventilazione iV-Office, in funzione del fabbisogno:

 Scheda tecnica del prodotto iV-Office secondo la VO 1254/2014 EU dell'11 luglio 2014			
Pt.	Descrizione	Parametri	
a	Nome del fornitore	inVENTer GmbH	
b	Denominazione di riconoscimento del fornitore	iV-Office	
c	Classe SEC / Consumo specifico di energia (SEV) [kWh/(m ² a)]	freddo	-88,481
		media	A+
		caldo	-18,886
d	Tipologia	BVU	
e	Tipo di drive installato	2	
f	Tipo di sistema di recupero del calore	rigenerativo	
g	Grado di variazione della temperatura η_t [%]	88	
h	Portata d'aria massima (aria di rifornimento) [m ³ /h]	90	
i	Energia elettrica in entrata [W]	9	
j	Livello di potenza sonora L_{wa} [dB (A)]	49	
k	Portata d'aria di riferimento [m ³ /h]	63	
l	Differenza di pressione di riferimento [Pa]	0	
m	SPI (Specific power input) [W/m ³ /h]	0,14	
n	Fattore di controllo	0,65	
o	Tasso di fuoriuscita interna/esterna [%]	u.a.	
p	Tasso di mescolamento delle correnti [%]	u.a.	
q	Posizione dell'avviso visivo del filtro	Regolatore	
r	Istruzioni per le griglie di mandata e di scarico dell'aria controllabili sulla facciata (solo LG mono-direzionale)	no	
s	Indirizzo internet	www.inventer.de	
t	Sensibilità della portata d'aria [%]	17,8	
u	Ermeticità all'aria interna ed esterna [m ³ /h]	6,3	
v	Consumo annuale di elettricità [kWh/(m ² a)]	0,82	
w	Risparmi annuali Energia di riscaldamento [kWh/(m ² a)]	freddo	90,61
		media	46,32
		caldo	20,94

Impianto di ventilazione iV-Office, a controllo manuale:

 Scheda tecnica del prodotto iV-Office secondo la VO 1254/2014 EU dell'11 luglio 2014			
Pt.	Descrizione	Parametri	
a	Nome del fornitore	inVENTer GmbH	
b	Denominazione di riconoscimento del fornitore	iV-Office	
c	Classe SEC / Consumo specifico di energia (SEV) [kWh/(m ² a)]	freddo	-82,817
		media	A
		caldo	-15,435
d	Tipologia	BVU	
e	Tipo di drive installato	2	
f	Tipo di sistema di recupero del calore	rigenerativo	
g	Grado di variazione della temperatura η_t [%]	88	
h	Portata d'aria massima (aria di rifornimento) [m ³ /h]	90	
i	Energia elettrica in entrata [W]	9	
j	Livello di potenza sonora L_{wa} [dB (A)]	49	
k	Portata d'aria di riferimento [m ³ /h]	63	
l	Differenza di pressione di riferimento [Pa]	0	
m	SPI (Specific power input) [W/m ³ /h]	0,14	
n	Fattore di controllo	1	
o	Tasso di fuoriuscita interna/esterna [%]	u.a.	
p	Tasso di mescolamento delle correnti [%]	u.a.	
q	Posizione dell'avviso visivo del filtro	Regolatore	
r	Istruzioni per le griglie di mandata e di scarico dell'aria controllabili sulla facciata (solo LG mono-direzionale)	no	
s	Indirizzo internet	www.inventer.de	
t	Sensibilità della portata d'aria [%]	17,8	
u	Ermeticità all'aria interna ed esterna [m ³ /h]	6,3	
v	Consumo annuale di elettricità [kWh/(m ² a)]	1,93	
w	Risparmi annuali Energia di riscaldamento [kWh/(m ² a)]	freddo	87,78
		media	44,87
		caldo	20,29

8 Contenuto della fornitura

Per ordinare accessori per l'impianto di ventilazione, rivolgersi al concessionario responsabile.

Componenti standard

Tutti i componenti standard sono disponibili anche come ricambi.

Componenti	Codice articolo
iV-Office	1001-0213
Copertura esterna	
Cappa esterna FlexOffice bianco RAL9016	1508-0181
Cappa esterna FlexOffice grigio RAL9006	1508-0182
Cappa esterna FlexOffice antracite– RAL 7016	1508-0183
Cappa esterna FlexOffice nord RAL7011	1508-0184
Cappa esterna FlexOffice colore speciale	1508-0189
Involucro per incasso a parete con dischi Styropor e cunei di montaggio	
Involucro per incasso a parete R-D250x495	1506-0072
Involucro per incasso a parete R-D250x745	1506-0073
Inserto accumulatore di calore	
Inserto WSP iV-Office incl. Inventin 495	1507-0028
Inserto WSP iV-Office incl. Inventin 745	1507-0029
Cappa interna	
Cappa interna Flair-XL V-280x280 bianco SDE	1505-0050

9 Accessori e ricambi

Per ordinare accessori per l'impianto di ventilazione, rivolgersi al concessionario responsabile.

Accessori

Componenti	Codice articolo
Filtro antipolvere G4 IB Flair V-233x233 (2 x)	1004-0175
Filtro per pollini IB Flair V-233x233 (2 x)	1004-0143
Filtro a carboni attivi IB Flair V-233x233 (2 x)	1004-0158
Inserto di isolamento acustico R-D200 / V-177x177	1004-0170
Protezione antirumore SPR R-D200	1004-0158
Inserto antivento WSE R-D200	1004-0149
Cavo a sezione tonda LiYY-O 3x0,75 (33m)	1004-0020
Set di cunei di montaggio (blocco con 16 cunei)	3009-0012
Disco Styropor R-D243x30 (per involucro per incasso a parete)	3007-0075
Set di estensioni WEH R-D250	1004-0077
Set di tasselli per materiale isolante	1004-0067

Ricambi

Componenti	Codice articolo
Accumulatore di calore R-D200 150mm	2002-0083
inVENTron R-D200	2007-0041
Conduttore d'aria inVENTron Slim R-D160 con pomello	3006-0278
Conduttore d'aria inVENTron R-D200	3006-0393
Fustella Inventin R-D250x495mm	2002-0084
Fustella Inventin R-D250x745mm	2002-0085
Inserto ad anello involucro per incasso a parete R-D250 Office	2002-0088
Piastra di base IB Flair V-233x233	2003-0223

Componenti	Codice articolo
Copertura IB Flair V-233x233 SDE	2003-0222
Distanziatore piastra di base IB 25mm bianco	3006-0151
Piastra di base WSH-Nova R/ WSH-Flex, bianco – RAL 9010	3006-0272
Piastra di base WSH-Nova R/ WSH-Flex, grigio – RAL 7004	3006-0274
Copertura WSH-Flex, bianco – RAL 9016	2004-0202
Copertura WSH-Flex, grigio – RAL 9006	2004-0203
Copertura WSH-Flex, nord – RAL 7011	2004-0204
Copertura WSH-Flex, antracite – RAL7016	2004-0210
Copertura WSH-Flex, colore speciale	2004-0205

10 Eliminazione dei guasti e smaltimento

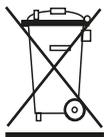
Eliminazione dei guasti

Guasto	Possibile causa	Soluzione
Malfunzionamento ventilatore	Nessuna tensione elettrica.	Controllare il fusibile.
	Errore di installazione.	Controllare la polarità dei cavi. Controllare che tutti i connettori siano correttamente connessi. Controllare l'utilizzo di manicotti terminali con collare.
	Ventilatore guasto.	Sostituire il ventilatore.
	Regolatore/unità di alimentazione difettoso/a.	Sostituire il regolatore/ l'unità di alimentazione.
Il ventilatore non si spegne.	Regolatore guasto.	Sostituire il regolatore.
Flusso d'aria basso	Copertura chiusa.	Coprire la copertura.
	Filtro antipolvere molto sporco.	Pulire/sostituire il filtro antipolvere.
	Filtro antipolline/a carboni attivi inserito.	Il filtro antipolline/a carboni attivi inserito riduce il flusso d'aria. Utilizzare il filtro solo durante i periodi di necessità. Se il filtro è molto sporco, sostituirlo.
	I ventilatori non funzionano in coppia.	Collegare il primo ventilatore in modalità estrazione e il secondo ventilatore in modalità alimentazione.
	Velocità del ventilatore troppo bassa.	Aumentare la potenza.
	Accumulatore di calore sporco.	Pulire l'accumulatore di calore.
Rumori	Corpi estranei nel ventilatore.	Rimuovere i corpi estranei dal ventilatore. Pulire l'impianto di ventilazione.
	Pale del ventilatore sporche.	Pulire le pale del ventilatore.
	L'accumulatore di calore non è in posizione corretta nell'involucro per incasso a parete.	Estrarre l'accumulatore di calore dall'involucro. Reinserrarlo. Inserire l'accumulatore di calore nell'involucro fino alla battuta.
	Velocità del ventilatore molto alta.	Impostare una potenza più bassa sul regolatore.
Aria in entrata fredda	Errore di installazione.	Assicurarsi che la targhetta sul ventilatore Xenion EFP sia rivolta all'accumulatore di calore.
		Controllare la tenuta del connettore del regolatore. Il connettore deve essere saldamente inserito nella presa.
	Il regolatore funziona in modalità aerazione.	Attivare la modalità recupero di calore sul regolatore.

Smontaggio

Smontare l'impianto di ventilazione seguendo la sequenza inversa rispetto al montaggio. Una volta smontato, l'apparecchio può essere smaltito. A tal fine, rispettare le sottostanti indicazioni di smaltimento.

Smaltimento



I prodotti descritti nelle presenti istruzioni di montaggio e d'uso contengono materiali pregiati che possono essere recuperati e riciclati. La raccolta differenziata dei rifiuti agevola il riciclaggio dei materiali riutilizzabili. Per un riciclaggio ecocompatibile e lo smaltimento dell'apparecchio rivolgersi a una società di smaltimento di apparecchi elettronici. Essa effettuerà lo smaltimento del prodotto in conformità alle disposizioni nazionali vigenti. Smaltire la confezione del prodotto in base alle sue caratteristiche.

La seguente tabella riporta le indicazioni di smaltimento.

Prodotto	Materiale	Smaltimento
Cappa esterna Flex Office	Acciaio verniciato a polvere / ASA	Punti di raccolta per metalli/ materiali riciclabili
Invertitore	PBTP/PA	Punti di raccolta per apparecchi elettrici
Conduttore d'aria	PC	Punti di raccolta per materiali riciclabili
Involucro per incasso a parete	PPs	Punti di raccolta per materiali riciclabili
Rivestimento isolante	Inventin	Punti di raccolta per materiali riciclabili
Cappa interna Flair-XL V-280x280 bianco SDE	PS-SZ	Punti di raccolta per materiali riciclabili
Accumulatore di calore	Ceramica	Rifiuti domestici
Filtro antipolvere G4	TPU/PES	Rifiuti domestici
Filtro per pollini	PES	Rifiuti domestici
Filtro a carboni attivi	Tessuto non tessuto in poliestere con carboni attivi	Rifiuti domestici

11 Garanzia e assistenza

Garanzia

Al di fuori della Germania si applicano le disposizioni di garanzia nazionali del Paese nel quale il sistema viene utilizzato. Rivolgersi al rivenditore del proprio paese.

La garanzia copre tutti i difetti presenti al momento dell'acquisto. Utilizzare il prodotto in conformità alle disposizioni per mantenere il diritto di garanzia,

Garanzia del produttore

inVENTer GmbH offre 5 anni di garanzia su tutti i componenti elettronici e sull'involucro per incasso a parete, nonché 30 anni di garanzia sulla ceramica dell'accumulatore di calore. Essa copre un'usura prematura del prodotto.

Ulteriori informazioni su condizioni di garanzia su www.inventer.de/garantie

12 Assistenza

Reclami

Alla ricezione del prodotto, controllare la consegna sulla base della bolla di accompagnamento per individuare eventuali parti mancanti o danni causati dal trasporto. Reclamare immediatamente eventuali parti mancanti, al più tardi entro 14 giorni, presso il fornitore, il rivenditore o al rappresentante dello stabilimento.

Diritti di garanzia e assistenza

Per far valere un diritto di garanzia o assistenza, rivolgersi al rivenditore o al concessionario responsabile.

In ogni caso è necessario rispedire l'apparecchio completo al produttore.

Il diritto di assistenza è una proposta supplementare del produttore e non lede in alcun modo altri diritti in vigore.

Accessori e ricambi

Per ordinare dei componenti per l'impianto di ventilazione, rivolgersi al concessionario o ai collaboratori del nostro servizio di assistenza.

Servizio tecnico di assistenza ai clienti

Per una consulenza tecnica, contattare i collaboratori del nostro servizio di assistenza:



+49 (0) 36427 211-0
 +49 (0) 36427 211-113
info@inventer.de
<http://www.inventer.de>

Allegato 1: Verbale di collegamento

Impianto di ventilazione	Piano	Denominazione e posizione stanza	Zona di ventilazione	Direzione di avvio	
				Aria di alimentazione	Aria di scarico
1					
2					
3					
4					
5					
6					
7					
8					
9					
10					
11					
12					
13					
14					
15					
16					
17					
18					
19					
20					

COLOPHON

EDITORE:

INVENTER GMBH
ORTSSTRASSE 4A
D-07751 LÖBERSCHÜTZ
GERMANIA
TELEFONO: +49 (0) 36427 211-0
FAX: +49 (0) 36427 211-113
E-MAIL: INFO@INVENTER.DE
SITO WEB: WWW.INVENTER.DE

AMMINISTRATRICE: ANNETT WETTIG
PARTITA IVA: DE 815494982
TRIBUNALE DI PRIMA ISTANZA DI JENA HRB 510380

DIRITTI SU TUTTI I CONTENUTI / CREDITI FOTOGRAFICI:
© INVENTER GMBH 2020

CON RISERVA DI MODIFICHE.
TUTTE LE INFORMAZIONI SONO SENZA GARANZIA.

NON SI ASSUME ALCUNA RESPONSABILITÀ PER ERRORI DI STAMPA.

inVENTer GmbH

Ortsstraße 4a
D-07751 Löberschütz

 +49 (0) 36427 211-0
 +49 (0) 36427 211-113
 info@inventer.de